

MAPA DO CELÓW PROJEKTOWYCH

SKALA 1:500

GN.6640.4.74.20.16

województwo: łódzkie

powiat: radomszczański

Jednostka ewidencyjna : 101206_2 Kobiele Wielkie

obręb: 0012 Orzechów

działka: 319/1

układ współrzędnych prostokątnych płaskich 2000 strefa 7

układ wysokości: Kronsztadt

Mapę wykonano w dniu 22.03.2016r

Uwagi i oznaczenia na mapie:

– nie badano KW

– na zielono oznaczono klaso-użytki zgodne ze

stanem ujawnionym w ewidencji gruntów

– mapę wykonano na podstawie mapy zasadniczej

w skali 1:1000 w układz. 65 strefa 1

142.223.014

– oznaczenie sekcji w układzie 2000 strefa 7

w skali 1: 500 : 7.148.08.16.2.2, 7.148.08.11.4.4

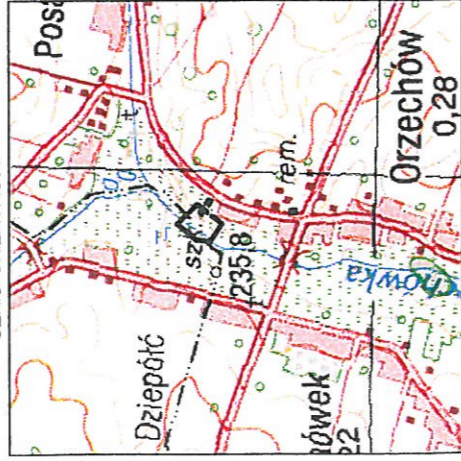
7.148.08.12.3.3, 7.148.08.17.1.1

– oznaczenia: -----zakres opracowania

– oznaczenia: -----zakres opracowania

-----zakres opracowania

SZKIC ORIENTACJI:



SKALA 1:25000

Poświadczam, że niniejszy dokument został opracowany w wyniku prac geodezyjnych i kartograficznych, których rezultaty zawiera operat techniczny wpisany do ewidencji materiałów państwowego zasobu geodezyjnego i kartograficznego w Powiatowym Ośrodku Dokumentacji Geodezyjnej i Kartograficznej w Radomsku.

1. identyfikator ewidencyjny materiału zasobu operatu technicznego / 2.1012.2016.7.14

Data wpisania operatu technicznego: 23.04.2016

do ewidencji materiałów zasobu: 13.04.2016

limie, nazwisko, numer uprawnień

i podpis geodety uprawnionego:

GEODETA UPRAWNIONY

Rafał Paras

Stycznów, Stenczyna 7

37-500 RADOMSKO

nr upraw. 13913 nr 601-527-021

»GEORAF« RAFAŁ PARAS

Usługi Geodezyjno-Kartograficzne

i Projektowe

97-500 Radomsko, Tysiąclecia 10/c101

☎ 44/ 680-11-89, 601 527 821

NIP 772-135-55-55, R. 100188740

ŁÓDZKI URZĄD WOJEWÓDZKI w ŁÓDZI
WYDZIAŁ INFRASTRUKTURY I ROLNICTWA
ODDZIAŁ ADMINISTRACJI
ARCHITEKTONICZNO-BUDOWLANEJ
90-525 Łódź, ul. Piotrkowska 104
tel. +48 42 664 11 75

CZĘŚĆ III: BRANŻA SANITARNA

**OPIS TECHNICZNY DO PROJEKTU
BRANŻY SANITARNEJ**

SPIS TREŚCI

Część opisowa

1. Dane ogólne
2. Podstawa opracowania
3. Zakres i przedmiot opracowania
4. Warunki gruntowo – wodne
5. Opis rozwiązania
6. Instalacja kanalizacji sanitarnej
7. Wylot ścieków oczyszczonych do rzeki Orzechówki
8. Stężenia zanieczyszczeń
9. Uwagi końcowe

1. Dane ogólne

Obiektem budowy jest wylot ścieków oczyszczonych do rzeki Orzechówki w ramach zadania: Budowa biologicznej oczyszczalni ścieków sanitarnych przy Publicznej Szkole Podstawowej w miejscowości Orzechów gm. Kobbiele Wielkie wraz z wylotem ścieków oczyszczonych do rzeki Orzechówki

2. Podstawa opracowania

Umowa z Inwestorem,

Przepisy prawne:

- Ustawa z dnia 7 lipca 1994 r. Prawo budowlane (Dz. U. Nr 106 z 2000 r., poz. 1126, z późniejszymi zmianami),
- Rozporządzenie ministra Infrastruktury z dnia 3 lipca 2003 r. w sprawie szczegółowego zakresu i formy projektu budowlanego (Dz. U. nr 120 z 2003 r. poz. Nr 1133),
- Ustawa z dnia 18 lipca 2001 roku Prawo Wodne (Dz. U. Nr 115, poz. 1229 z późniejszymi zmianami),
- Rozporządzenie Ministra Środowiska z dnia 24 lipca 2006 r. w sprawie warunków, jakie należy spełnić przy wprowadzaniu ścieków do wód lub do ziemi, oraz w sprawie substancji szczególnie szkodliwych dla środowiska wodnego (Dz. U. 2006, nr 137, poz. 984),
- Rozporządzenie Ministra Środowiska z dnia 14 czerwca 2007 r. w sprawie dopuszczalnych poziomów hałasu w środowisku (Dz. U. Nr 120 poz. 826),
- Rozporządzeniem Ministra Infrastruktury z dnia 12 kwietnia 2002 r. w sprawie warunków technicznych, jakim powinny odpowiadać budynki i ich usytuowanie (Dz. U. Nr 75, poz. 690),
- Mapa do celów projektowych w skali 1:500,
- Wizja lokalna,
- Normy, wytyczne projektowe.

3. Zakres i przedmiot opracowania

Niniejsze opracowanie obejmuje swoim zakresem sposób odprowadzania ścieków oczyszczonych do rzeki Orzechówki. Przedmiotem opracowania jest kompleksowe rozwiązanie problemu gospodarki ściekowej obiektu Publicznej Szkoły Podstawowej poprzez zainstalowanie lokalnej oczyszczalni biologicznej (wg odrębnego opracowania).

Jako założenia wyjściowe w niniejszym opracowaniu przyjęto:

- ilości ścieków na podstawie zużycia wody dla obiektu PSP w Orzechowie
 $Q_{\max}=0,2 \text{ m}^3/\text{h}$, $Q_{\text{sr.dob}}=1,2 \text{ m}^3/\text{d}$, $Q_{\max\text{r}}=451,8 \text{ m}^3/\text{rok}$ (251 dni pracujących w roku)
- istniejące warunki wodne – rzeka Orzechówka,
- skład ścieków jak dla ścieków socjalno - bytowych.

4. Warunki gruntowe

Rodzaj gruntu: na terenie inwestycji występują proste warunki gruntowe.

Kategoria geotechniczna pierwsza.

5. Opis rozwiązania

W celu dotrzymania warunków odprowadzenia ścieków do rzeki zgodnie z Rozporządzeniem Ministra Środowiska niezbędne jest biologiczne oczyszczanie ścieków pracujące w technologii niskoobciążonego osadu czynnego w systemie SBR (wg. odrębnego opracowania).

Ciąg technologiczny składa się z następujących urządzeń:

- przykanaliki PVC-U DN160 SDR 34 (wg. odrębnego opracowania),
- rewizji w studzienkach rewizyjnych żelbetowych DN 1000, (wg. odrębnego opracowania),
- przepływowego osadnika gnilnego o odpowiedniej pojemności (wg. odrębnego opracowania),
- reaktora biologicznego (wg. odrębnego opracowania),
- wylot ścieków oczyszczonych do rzeki Orzechówka.

6. Instalacja kanalizacji sanitarnej

Ścieki z oczyszczalni (wg. odrębnego opracowania) poprzez instalacje kanalizacji (wg. odrębnego opracowania), a następnie przedmiotowy wylot ścieków oczyszczonych należy wykonać z rur i kształtek kanalizacyjnych PVC-U LITE SDR34 SN8 LITE o ściankach gładkich, o średnicy:

160x4,7 mm długości 50,05 m, łączonych kielichowo na uszczelkę gumową. Rury ułożyć na podsypce piaskowej o grubości 10 cm. Przedmiotową infrastrukturę ułożyć ze spadkiem zgodnie z profilem podłużnym. Należy zadbać o łączenie z kielichem wyłącznie końcówek rur PVC poddanych sfazowaniu fabrycznie lub ręcznie przed montażem przy użyciu zdzieraka. Prawidłowe połączenie wymaga, aby bosy koniec rury był sfazowany pod kątem 30° do połowy grubości ścianki i pokryty środkiem poślizgowym na bazie silikonu lub mydła bezpośrednio przed wciśnięciem w kielich. Niedozwolone jest stosowanie olejów lub smarów jako środka poślizgowego. W systemie łączenia rur kielichowych zaleca się wykonywanie połączeń w ten sposób, aby bosc końce rur wciskane były w kielichy zgodnie z kierunkiem przepływu ścieków. Instalację kanalizacyjną zgodnie z profilami należy ocieplić żużlem lub keramzytem gr. 25 cm.

7. Wylot ścieków oczyszczonych do rzeki Orzechówki

Umocnienie wylotu ścieków oczyszczonych wykonać z płyt JOMB o wymiarach 100 x 75 x 12. Płyty ułożyć na podsypce piaskowej grubości 10 cm, prostopadle do płyt w otworach zabić szpilki z pręta stalowego Ø 20 mm długości 1,0 m. Ścieki odprowadzane zostaną rurą PVC-U DN 160, która umocowana zostanie 30 cm nad lustrem wody.

8. Stężenia zanieczyszczeń

Dopuszczalne wielkości stężenia zanieczyszczeń przyjęto wg Rozporządzenia MŚ z dnia 24.07.2006 (Dz.U. nr 137; poz. 984) w sprawie warunków, jakie należy spełnić przy wprowadzaniu ścieków do wód lub do ziemi z późniejszymi zmianami.

Parametry ścieku surowego:

Rodzaj zanieczyszczeń	Stężenie [mg/l]	Ładunki [kg/d]
BZT5	480	0,435
ChZT	950	0,855
Zawiesina ogólna	350	0,315


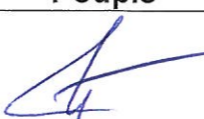
Parametry ścieku oczyszczonego:

Rodzaj zanieczyszczeń	Wymagany procent redukcji przy odprowadzeniu ścieku do gruntu w granicach własnej działki [%] – Dz.U. Nr 137, poz. 984, § 11, pkt 5	Najwyższe dopuszczalne stężenie przy odprowadzeniu ścieku do wód [mg/l – Dz.U. Nr 137, poz. 984, § 4, pkt 7	Najwyższe dopuszczalne stężenie przy odprowadzeniu ścieku do urządzeń wodnych [mg/l] – Dz.U. Nr 137, poz. 984, § 11, pkt 6
BZT5	20	40	25
ChZT	-	150	125
Zawiesina ogólna	50	50	35

9. Uwagi końcowe

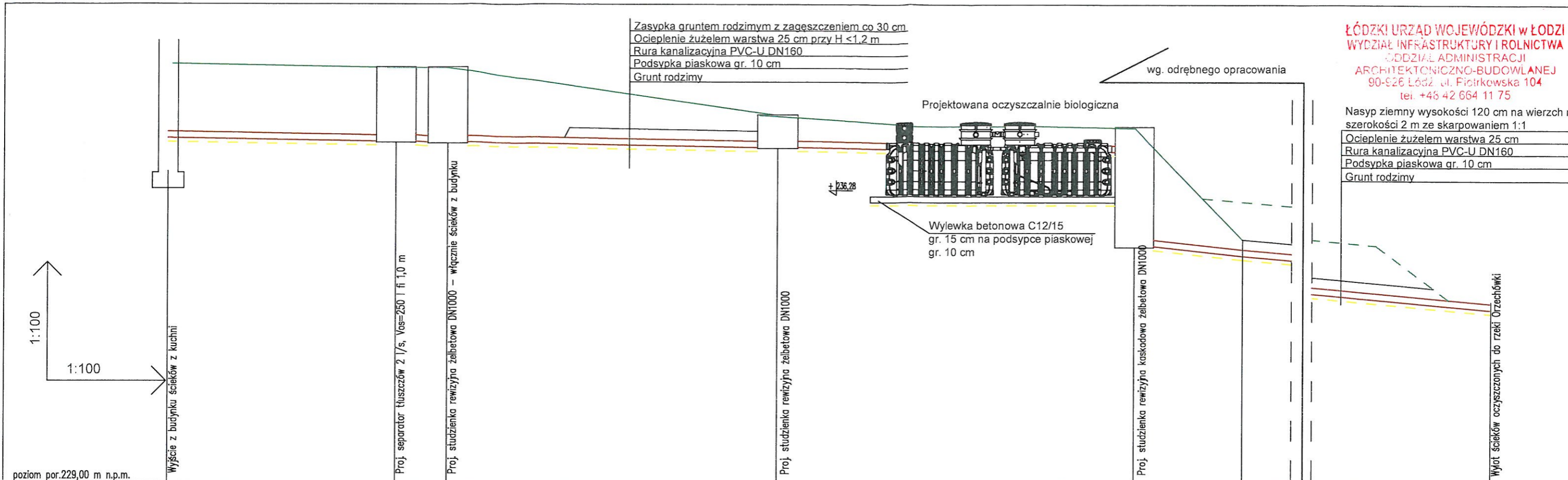
Realizacja zadania inwestycyjnego winna odbywać się pod nadzorem osoby uprawnionej posiadającej uprawnienia budowlane do kierowania tego typu robotami.

Całość robót wykonać zgodnie ze sztuką budowlaną oraz warunkami technicznymi wykonania i odbioru robót budowlano-montażowych instalacji sanitarnych i przemysłowych.

Projektant	Podpis	Sprawdzający	Podpis
mgr inż. Wojciech Jędrzejczyk Nr upr. LOD/1795/POOS/11		mgr inż. Kazimierz Maj Nr upr. UAN.IV-10220/20/84	

Nasyp ziemny wysokości 120 cm na wierzch rury szerokości 2 m ze skarpowaniem 1:1

- Ocieplenie żużelem warstwa 25 cm
- Rura kanalizacyjna PVC-U DN160
- Podsypka piaskowa gr. 10 cm
- Grunt rodzimy



poziom por. 229,00 m n.p.m.

Węzeł	K1	K2	K3	K4	K5	K6	K7	
Rzędna terenu [m n.p.m.]	237,72	237,63	239,50	237,49	238,30	237,98	235,00	
Rzędna dna rury [m n.p.m.]	237,72	237,63	239,50	237,49	238,30	235,00	233,60	
Zagłębienie [m]	1,88	1,87	1,89	0,81	0,62	3,00	0,44	
Odległość [m]	0,00	5,75	7,05	15,40	18,15	23,85	24,45	
Materiał, Średnica/Spadek [%]	PVC-U DN160					1,50		8,80
Długość [m]	5,75		1,30	8,35		9,05		2,75
								10,70
								4,70

- Zasyпка gruntem rodzimym z zagęszczeniem co 30 cm
- Ocieplenie żużelem warstwa 25 cm przy H < 1,2 m
- Rura kanalizacyjna PVC-U DN160
- Podsypka piaskowa gr. 10 cm
- Grunt rodzimy

wg. odrębnego opracowania

wg. odrębnego opracowania

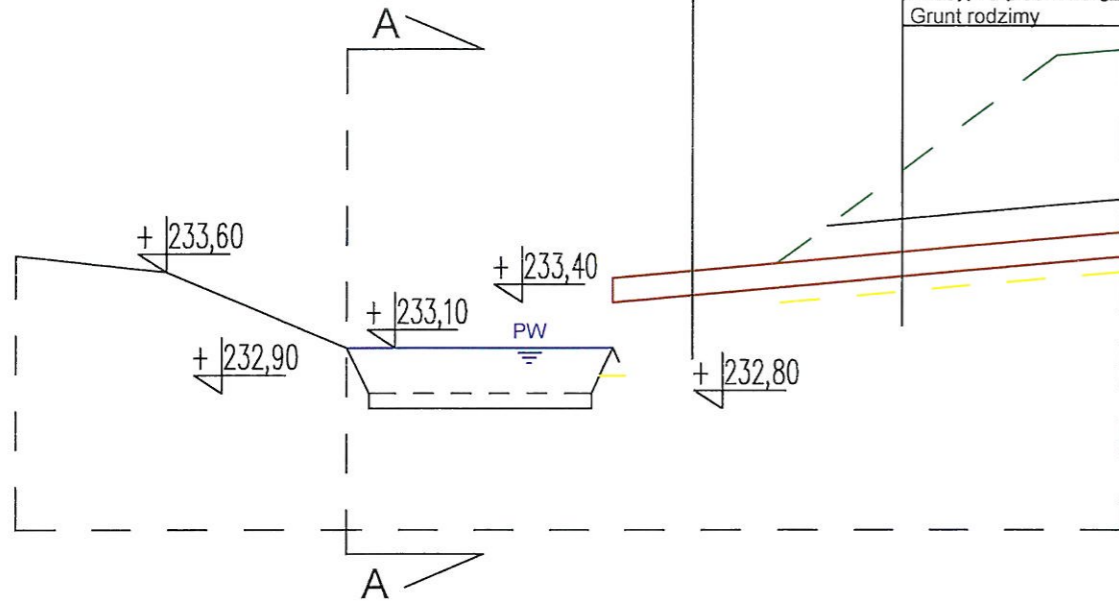
UWAGA:
 Nie wyklucza się istnienia infrastruktury niezainwentaryzowanej.
 Przed wykonaniem robót sprawdzić rzędne posadownienia infrastruktury istniejącej.

- Teren
- - - Projektowany nasyp ziemny
- - - Podsypka piaskowa 10 cm

ADSPROJEKT
 PROJEKTOWANIE, KOSZTORYSOWANIE I NADZÓR

Rodzaj inwestycji	„Budowa wylotu ścieków oczyszczonych do rzeki Orzechówki” w ramach zadania: Budowa biologicznej oczyszczalni ścieków sanitarnych przy Publicznej Szkole Podstawowej w miejscowości Orzechów gm. Kobbiele Wielkie wraz z wylotem ścieków oczyszczonych do rzeki Orzechówki, działka 379/1, obręb 0003 Dziepół, jedn. ewidencyjna 101212_2 Dziepół	Skala 1:100
Inwestor	Gmina Kobbiele Wielkie	Data VII 2016 r.
Adres	ul. Reymonta 79, 97-524 Kobbiele Wielkie	Nr rys. S 1
Temat rysunku	Profil podłużny instalacji kanalizacji sanitarnej	Podpis:
Projektant b. sanitarna:	mgr inż. Wojciech Jędrzejczyk Nr upr. LOD/1795/POOS/11	Podpis:
Sprawdzający b. sanitarna:	mgr inż. Kazimierz Maj Nr upr. UAN.IV-10220/20/84	Podpis:
Asystent b. sanitarna:	mgr inż. Dariusz Staszczyk	Podpis:

Przekrój B-B poprzeczny rzeki



Rura kanalizacyjna PVC-U DN160
Umocnienie wypływu płytami typu DOMB 100x75x12 cm
Podsyпка piaskowa gr. 10 cm
Grunt rodzimy

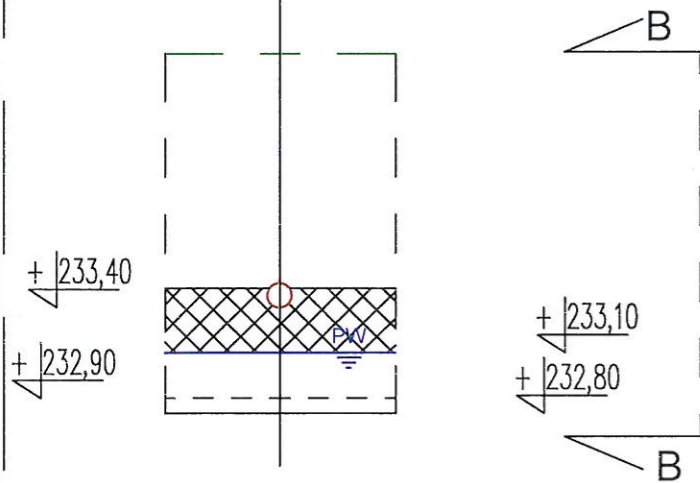
WYDZIAŁ INFRASTRUKTURY I ROLNICTWA
WYDZIAŁ ADMINISTRACJI
ul. Piotrkowska 104

Nasyp ziemny nad wierzch rury + skarpowanie w kierunku koryta rzeki 1:1
Ocieplenie żużelem warstwa 25 cm
Rura kanalizacyjna PVC-U DN160
Podsyпка piaskowa gr. 10 cm
Grunt rodzimy

Przekrój A-A podłużny rzeki w okolicy wylotu

Nasyp ziemny nad wierzch rury + skarpowanie w kierunku koryta rzeki 1:1

Rura kanalizacyjna PVC-U DN160 - wylot 30 cm nad lustrem rzeki
Rzeka Orzechówka głębokości około 30 cm
Mól rzeczny około 10-15 cm
Grunt rodzimy



ADS PROJEKT

PROJEKTOWANIE, KOSZTORYSOWANIE I NADZÓR

Rodzaj inwestycji Adres	„Budowa wylotu ścieków oczyszczonych do rzeki Orzechówki” w ramach zadania: Budowa biologicznej oczyszczalni ścieków sanitarnych przy Publicznej Szkole Podstawowej w miejscowości Orzechów gm. Kobiele Wielkie wraz z wylotem ścieków oczyszczonych do rzeki Orzechówki, działka 379/1, obreb 0003 Dziepółc, jedn. ewidencyjna 101212_2 Dziepółc	Skala 1:50
Inwestor Adres	Gmina Kobiele Wielkie ul. Reymonta 79, 97-524 Kobiele Wielkie	Data VII 2016 r.
Temat rysunku	Przekrój A-A, B-B przez rzekę - wylot ścieków oczyszczonych	Nr rys. S 2
Projektant b. sanitarna:	mgr inż. Wojciech Jędrzejczyk Nr upr. LOD/1795/POOS/11	Podpis:
Sprawdzający b. sanitarna:	mgr inż. Kazimierz Maj Nr upr. UAN.IV-10220/20/84	Podpis:
Asystent b. sanitarna:	mgr inż. Dariusz Staszczuk	Podpis: