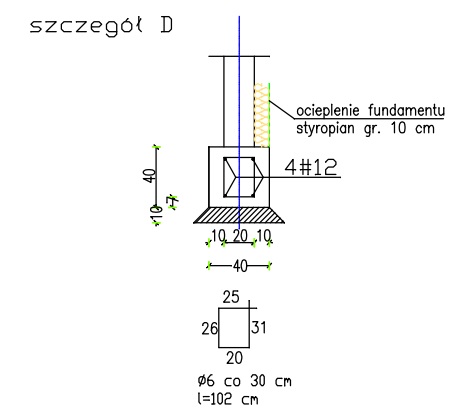
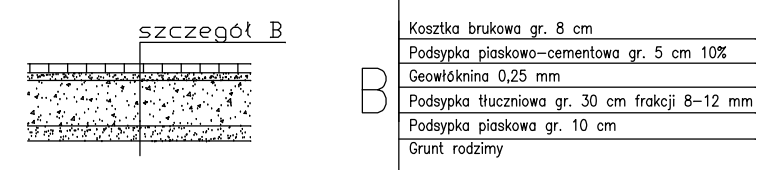
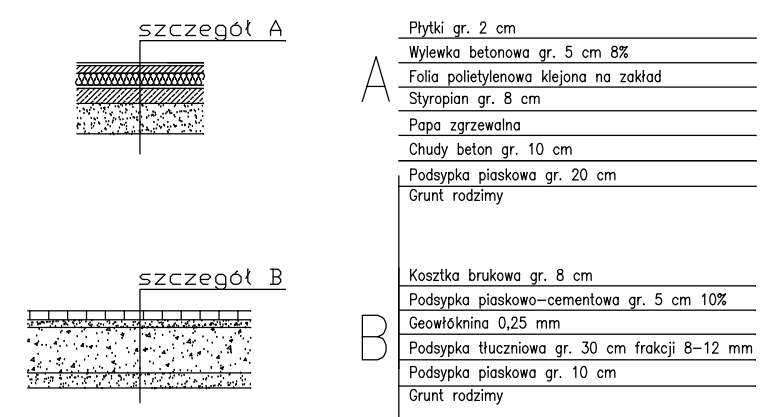


B-B

Projektowany wlot świeżego powietrza poprzez przepustnice wielopłaszczyznową o wym. 600x600mm z napędem automatycznym za pomocą siłownika, o pow. min. 0,35m2

ZESTAWIENIE PROJEKTOWANEJ STOLARKI DRZWIOWEJ	
SYMBOL/OZNACZENIE	D3
RODZAJ WYROBU	DRZWI ALUMINIOWE
WIDOK	
ILOŚĆ SZTUK	2P
SKRZYDŁO	PEŁNE, WZMOCNIONE STELAŻEM STALOWYM I WYPEŁNIONE PIANKĄ POLIURETANOWĄ GR 40MM
WYKOŃCZENIE SKRZYDŁA	OKŁADZINA - ALU KOLOR RAL- 9006 NAWĘWNIK CIŚNIENIOWY
OŚCIEŻNICA	JEDNOCZEŚCIOWA, ALUMINIOWA STAŁA
KLAMKA	KLAMKA METALOWA, WYSOKOŚĆ STANDARDOWA
ZAMEK	2 x WKŁAD PATENTOWY
ZAWIASY	3 ZAWIASY

ZESTAWIENIE MATERIAŁÓW			
Lp.	Nazwa	Jedno sztka.	Ilość
1	Rura stalowa DN 80 - pion tłoczny, zakończenie kołnierz	szt.	1
2	Kolano 90° z zel. sfer kołnierz. DN 80	szt.	3
3	Zwężka z zel. sfer kołnierz. DN 80/65	szt.	2
4	Króciec z zel. sfer kołnierz. L=200 mm DN 65	szt.	1
5	Wodomierz śrubowy kołnierzowy przystosowany do nadajnika impulsów DN 65 o przepływie Qp = 40 m³/h, dł. 20 cm	szt.	1
6	Zestaw kontrolno pomiarowy: manometr rurkowy 0-1,0MPa, manometr cyfrowy	szt.	1
7	Króciec z zel. sfer kołnierz. L=100 mm DN 65 wraz z kranikiem DN 15 do poboru próbek wody	szt.	1
8	Zasuwa kołnierzowa (krótkka) typu E DN 80 z zeliwa sfer.	szt.	1
9	Króciec z zel. sfer kołnierz. L=1000 mm DN 80	szt.	2
10	Kołnierz dwukomorowy DN 80 do rur PVC DN 90	szt.	1
11	Przyłącze wody z rur PVC SDR21 ø90x4,3mm PN10		
12	Głowica DN 300	szt.	1
13	Grzejnik elektryczny olejowy z termostatem o mocy 800 W	szt.	2
14	Wentylacja- rura PVC DN 100 zakończenie kominkiem wentylacyjnym	szt.	3



NR RYSUNKU 4	ADRES: 97-524 KKOBIELE WIELKIE, ORZECZÓW DZIAŁKA NR EW. 319/2, OBIEKT : OBUDOWA STUDNI WRAZ Z NIEZEDNĄ INFRASTRUKTURA	NAZWA RYSUNKU PRZEKRÓJ, SZCZEGÓŁY - BUDYNEK KONTENEROWY	DATA 05. 2013 R.
SKALA 1 : 50	WYKONAŁ BRANŻA BUD. Inż. Cezary Orzłowski UAN. V. 8388/73/89	WYKONAŁ BRANŻA SANIT. mgr Inż. Robert Kosela Upr. nr 9/01/WŁ.	WYKONAŁ B. ELEKT. mgr Inż. Jarosław Zarębski Upr. nr LOD/0940/POOE/08