

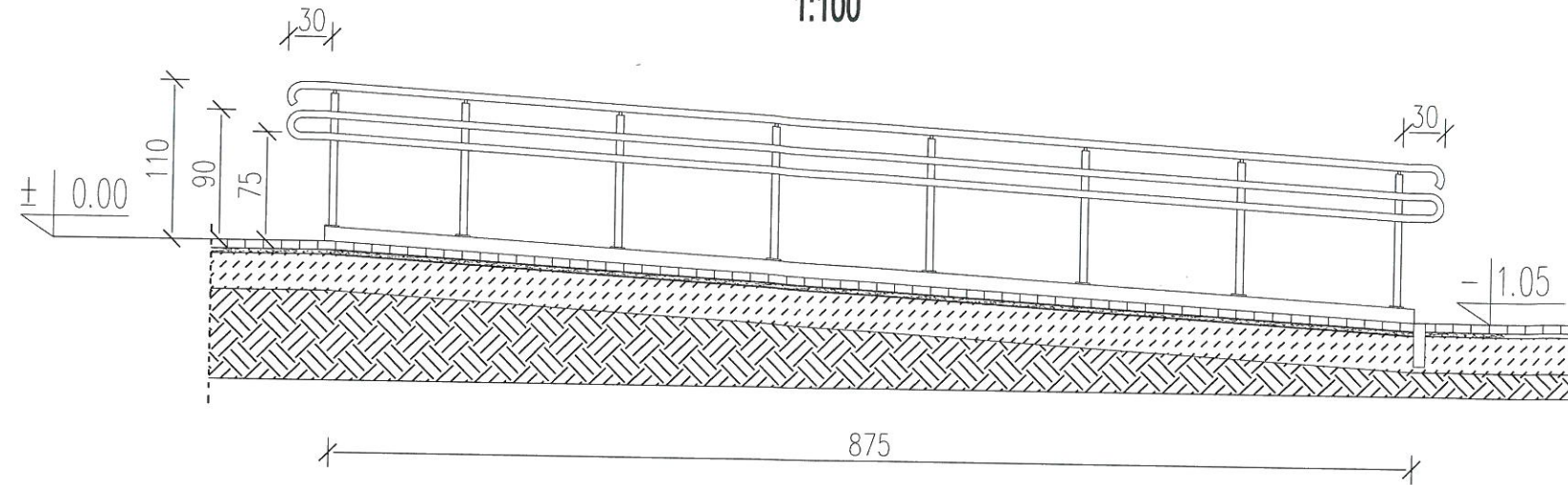
Kostka brukowa szara	6.0 cm
Piasek stabilizowany cementem	5.0 cm
Grunt rodzimy	

Obrzeże betonowe szare 6x20x100	20.0 cm
Beton stabilizujący (tawa z oporem)	5.0 cm
Piasek zagęszczony	5.0 cm
Grunt rodzimy	

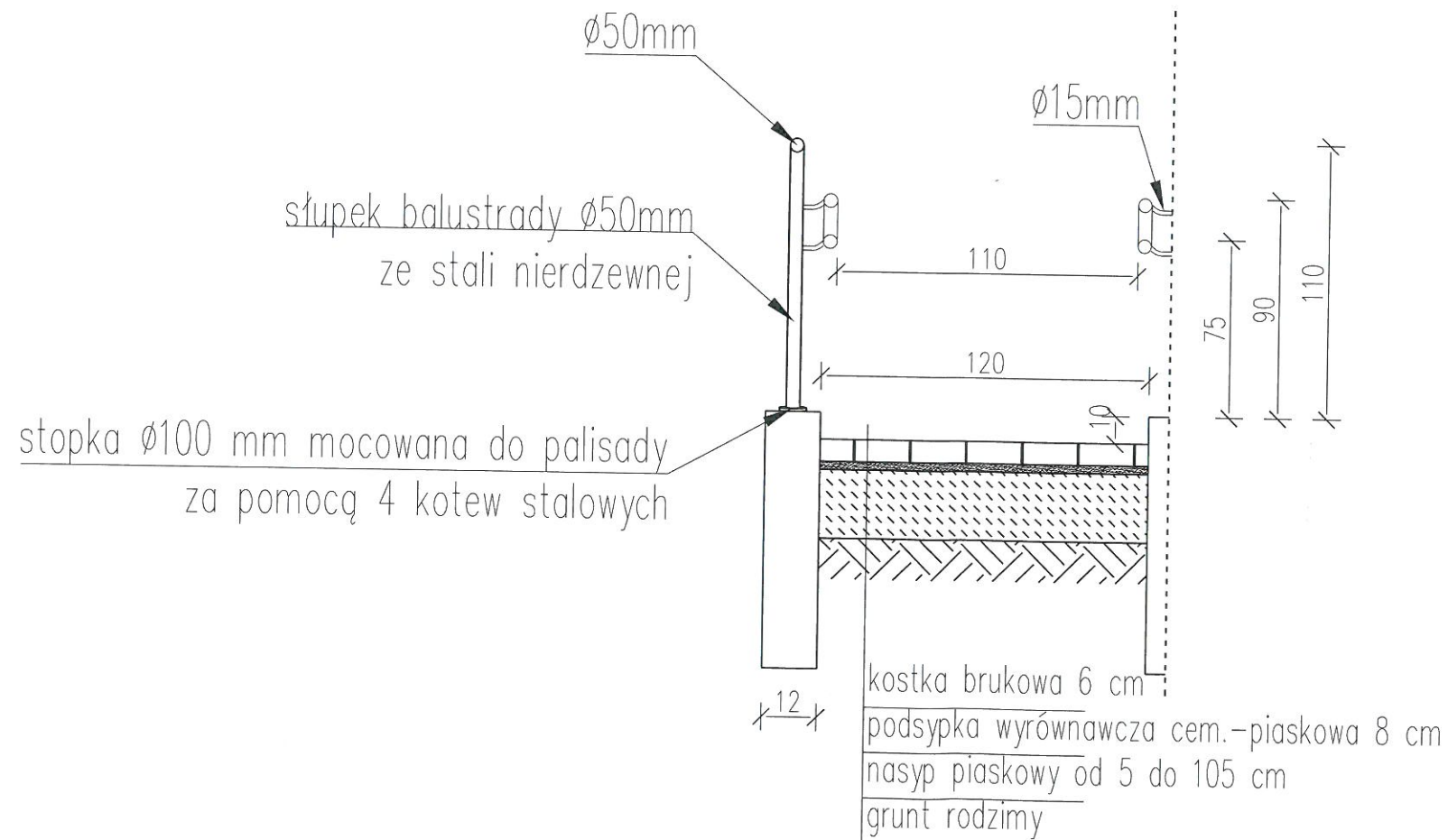
projektowana izolacja ścian – dwukrotne malowanie masami dyspersyjnymi asfaltowo-kauczukowymi

GRZYBUD		GRZYBUD Paweł Grzybek ul. Tysiąclecia 10F/120, 97-500 Radomsko tel. 508 521 423, kontakt@grzybud.pl, www.grzybud.pl	
Inwestor:	Gmina Kobbiele Wielkie	Skala:	1:10
Adres:	ul. Reymonta 79, 97-524 Kobbiele Wielkie	Data:	04.2016
Przedmiot inwestycji:	Termomodernizacja budynku Gminnej Biblioteki Publicznej w Kobieliach Wielkich	Branża:	budowlana
Lokalizacja inwestycji:	dz. nr ew. 333, obręb Kobbiele Wielkie ul. Szkolna 1, 97-524 Kobbiele Wielkie	Nr rysunku:	PZT 2
Nazwa rysunku:	PRZEKROJE PRZEZ OPASKĘ Z KOSTKI		
Projektant:	mgr inż. arch. Beata Struzik upr. nr ZPN-VIII-7342/59/98		
Opracował:	mgr inż. Paweł Grzybek		

PRZEKRÓJ B-B
1:100



PRZEKRÓJ A-A
1:50



GRZYBUD		GRZYBUD Paweł Grzybek ul. Tysiąclecia 10F/120, 97-500 Radomsko tel. 508 521 423, kontakt@grzybud.pl, www.grzybud.pl	
Inwestor:	Gmina Kobiełe Wielkie	Skala:	1:100/1:50
Adres:	ul. Reymonta 79, 97-524 Kobiełe Wielkie	Data:	04.2016
Przedmiot inwestycji:	Termomodernizacja budynku Gminnej Biblioteki Publicznej w Kobielach Wielkich	Branża:	budowlana
Lokalizacja inwestycji:	dz. nr ew. 333, obręb Kobiełe Wielkie ul. Szkolna 1, 97-524 Kobiełe Wielkie	Nr rysunku:	PZT 3
Nazwa rysunku:	PRZEKRÓJ PRZEZ PODJAZD DLA NIEPEŁNOSPRAWNYCH		
Projektant:	mgr inż. arch. Beata Struzik upr. nr ZPN-VIII-7342/59/98		
Opracował:	mgr inż. Paweł Grzybek		