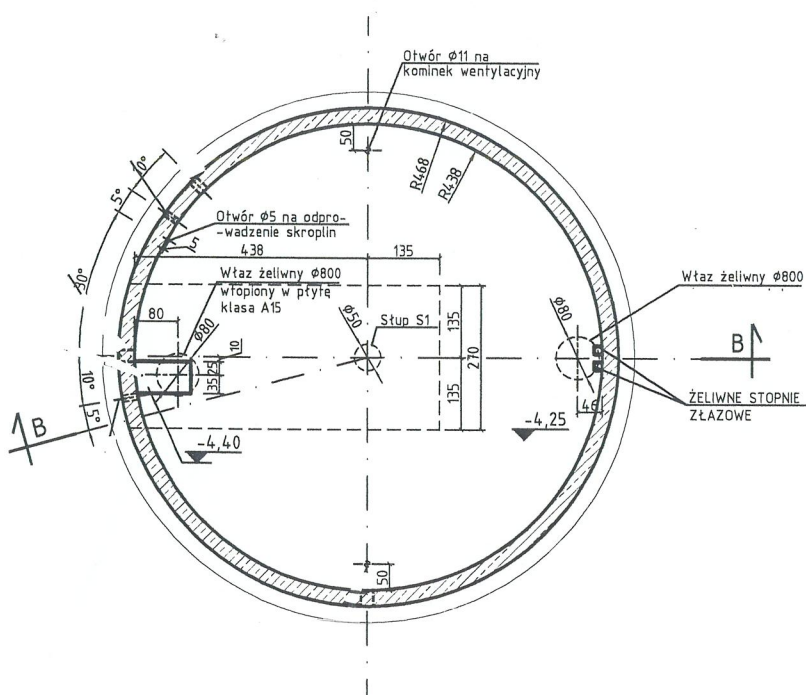
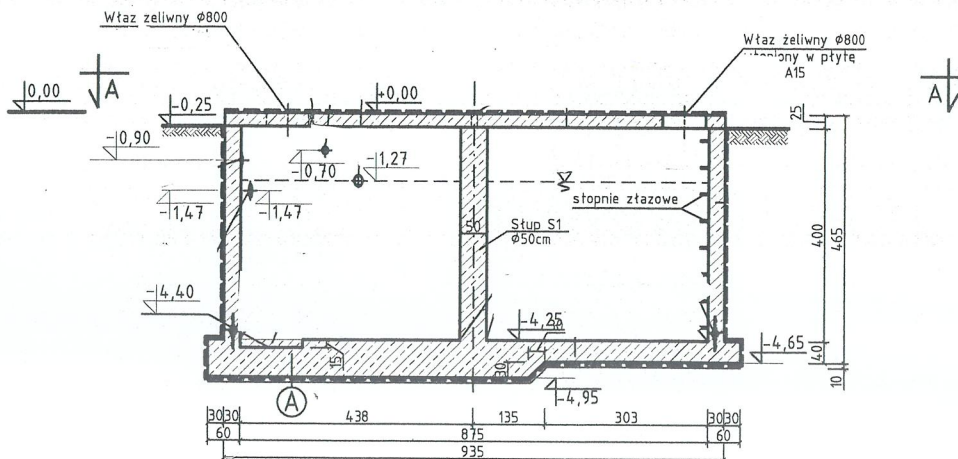


PRZEKRÓJ B-B



PROGRAM FUNKCJONALNO UŻYTKOWY

OBIEKT: PRZEBUDOWA I ROZBUDOWA OCZYSZCZALNI ŚCIEKÓW W M-CI KOBIELE MAŁE DZ. NR 231 / 2 , 232 / 2 GMINA KOBIELE WIELKIE		
CZĘŚĆ: BUDOWLANA - SCHEMATY OBIEKTÓW BUDOWLANYCH		
TREŚĆ RYSUNKU: ZBIORNIK ŚCIEKÓW DOWOŻONYCH		
SKALA: -----	DATA: 26.03.2021	RYСУNEK NR: 2.6.