

PROGRAM FUNKCJONALNO -UŻYTKOWY (PFU)

Nazwa Zamówienia: „Budowa studni głębinowej nr 3 w miejscowości Huta Drewniana gmina Kobbiele Wielkie”.

Adres obiektu: działka numer 304 obręb Huta Drewniana gm. Kobbiele Wielkie

Nazwy i kody:

Nazwy i kody robót CPV:

Główny przedmiot:

45255110-3 - Roboty zakresie budowlane w zakresie studnia
45231000-5 – Roboty budowlane w zakresie budowy rurociągów
45000000-7 – Roboty budowlane
45262200-3 – Fundamentowanie i wiercenie studni wodnych
71351910-5 – Usługi geologiczne
71320000-7 – Usługi inżynieryjne w zakresie projektowania

Nazwa Zamawiającego: **GMINA KOBIELE WIELKIE**
ul. Reymonta79
97-524 Kobbiele Wielkie

Wykonawca:

Upr. do projektowania, kierowania
i nadzorowania robót w zakresie sieci i
instal. wod.-kan, CO, wentylacji i gazu

mgr inż. ROBERT KOSELA
Upr. bud. nr 103/98, Upr. bud. ur 9/01/WL

Zatwierdził:

WÓJT
Henryk Więtkowski

Zawartość programu funkcjonalno-użytkowego:

1. Opis ogólny przedmiotu zamówienia

1.1 Charakterystyczne parametry określające wielkość obiektu

1.2 Aktualne uwarunkowania wykonania przedmiotu zamówienia

1.3 Wymagania zamawiającego w stosunku do przedmiotu zamówienia

1.4 Oświadczenie Zamawiającego

1.5 Przepisy prawne i normy związane z projektowaniem

1.6 Informacje o posiadanych dokumentach niezbędnych do projektowania

2. Rysunki i mapy

2.1. Rysunek przykładowej obudowy studni

2.2. Mapa ewidencyjna z lokalizacją działki pod planowaną budowę studni

1. Opis ogólny przedmiotu zamówienia

Przedmiotem zamówienia jest zaprojektowanie i wykonanie studni głębinowej nr 3 w miejscowości Huta Drewniana gmina Kobiele Wielkie wraz odcinkiem sieci, który należy włączyć do istniejącej sieci wodociągowej zasilającej istniejącą stację uzdatniania wody.

W ramach zamówienia należy w szczególności

- wykonać prace wiertnicze i badania hydrogeologiczne,
- opracować wymaganą dokumentację hydrogeologiczną ujęcia wody,
- opracować wymaganą dokumentację obudowy studni,
- wykonać obudowę studni,
- zaprojektować i wykonać brakujący odcinek sieci wodociągowej,
- uruchomić i przekazać do eksploatacji studnię głębinową wraz z odcinkiem sieci wodociągowej.

Uwaga: Zamawiający tj. Gmina Kobiele Wielkie posiada projekt robót geologicznych wraz z decyzją zatwierdzającą.

1.1 Charakterystyczne parametry określające wielkość obiektu

Projektowana studnia głębinowa ma powstać wraz z odcinkiem sieci wodociągowej na działce oznaczonych nr geod. 304 obręb Huta Drewniana gmina Kobiele Wielkie. Odcinek sieci wodociągowej zaprojektować i wykonać z rur PE o przekroju 160 mm i włączyć do istniejącej sieci wodociągowej zasilającej stację uzdatniania wody.

1.2 Aktualne uwarunkowania wykonania przedmiotu zamówienia

Obszar, na którym planowane jest wykonanie studni i sieci wodociągowej znajduje się w obrębie Huta Drewniana gm. Kobiele Wielkie. Planowane miejsce wykonania odwiertu studni głębinowej nr 3 usytuowane jest na terenie nieutwardzonej działki o numerze geod. 304, odcinek

sieci wodociągowej wykonany będzie również na terenie nieutwardzonym. Teren budowy posiada dostęp z drogi publicznej o nawierzchni asfaltowej. Wykonawca odpowiada za organizację prowadzonych robót, ochronę i utrzymanie porządku na placu budowy oraz terenie do niego przyległym, właściwe składowanie i zabezpieczenie materiałów i urządzeń oraz za przestrzeganie przepisów BHP i ochrony środowiska. Ponadto wykonawca zobowiązany będzie przyjęcia odpowiedzialności za wszelkie wyrządzone szkody powstałe na skutek prowadzenia robót.

1.3 Wymagania zamawiającego w stosunku do przedmiotu zamówienia

Wykonawca jest odpowiedzialny za należyte wykonanie zamówienia zgodnie z programem funkcjonalno -użytkowym, normami oraz przepisami prawa.

Szczególnie odpowiedzialność Wykonawcy tyczy się:

- 1) Uzyskania w imieniu inwestora niezbędnych pozwoleń budowlanych i wodnoprawnych na wybudowanie studni głębinowej nr 3 wraz z obudową studni oraz na wykonanie odcinka sieci wodociągowej od studni nr 3 do istniejącej sieci wodociągowej zasilającej stacje uzdatniania wody, jak również do dokonania wymaganych zgłoszeń tych robót,
- 2) Odwiercenia studni,
- 3) Przeprowadzenia niezbędnych prób, badań laboratoryjnych, obserwacji oraz pompowań próbnych,
- 4) Nadzoru geologicznego wykonywanych robót,
- 5) Opracowania wymaganej dokumentacji hydrogeologicznej,
- 6) Opracowania wymaganej dokumentacji projektowej obudowy studni wraz z podłączeniem do istniejącej sieci wodociągowej,
- 7) Opracowanie obejmować powinno dobór i szczegółowy montaż pompy głębinowej oraz zamontowanie kompletnego zestawu urządzeń do poboru wody podziemnej,
- 8) Kompletnego wykonania pompowni głębinowej wody wraz z obudową studni zgodnie z opracowaną dokumentacją.

Szczególnie tyczy się to:

- Prawidłowego dobrania pompy głębinowej zabezpieczonej przed „suchobiegiem”. Parametry pompy należy ostatecznie dostosować do uzyskanej wydajności studni po wykonaniu badań pompowań pomiarowych,
 - Zainstalowania obudowy studni,
 - Wykonania rurociągu (odcinka sieci wodociągowej) ze studni głębinowej do istniejącej sieci wodociągowej,
- 9) Wykonania dezynfekcji wykonanego odwiertu i odcinka sieci wodociągowej,
- 10) Uruchomienia i przekazania do eksploatacji studni i odcinka sieci wodociągowej,
- 11) Dokonania rozruchu i szkolenia obsługi. Wykonawca przeszkoli osoby wskazane przez Zamawiającego w zakresie użytkowania studni, zabudowanych urządzeń oraz obsługi – szkolenie zostanie przeprowadzone w formie wykładu teoretycznego i zajęć praktycznych w zakresie niezbędnym do prawidłowej obsługi zabudowanych urządzeń (np. zgodnie z DTR urządzenia, warunkami gwarancji i prawidłowej eksploatacji),
- 12) Wykonanie inwentaryzacji geodezyjnej powykonawczej,
- 13) Wykonania innych prac wynikających z Programu funkcjonalno-użytkowego, uzgodnień opracowywanej dokumentacji projektowej, sztuki budowlanej i przepisów dotyczących budowy i eksploatacji studni głębinowych. Przy opracowaniu oferty należy ująć i wycenić wszystkie inne czynności niezbędne zdaniem Wykonawcy do prawidłowego funkcjonowania przedmiotu zamówienia.

Pozostałe wymagania:

- 1) Wykonawca odpowiedzialny jest za zapewnienie całości robocizny, materiałów, sprzętu, narzędzi, transportu i dostaw niezbędnych do wykonania robót objętych zamówieniem
- 2) Wyroby i materiały użyte do wykonania zamówienia winny spełniać wymogi wynikające z ustawy z dnia 16 kwietnia 2004r. o wyrobach budowlanych i posiadać atest higieniczny wynikający z normy DIN 4925. Na zastosowane materiały i urządzenia wykonawca przedstawi stosowne dokumenty, a w szczególności atesty PZH,
- 3) Wykonawca zobowiązany jest znać i stosować wszelkie przepisy powszechnie obowiązujące, które są w jakikolwiek sposób związane z realizowanym przedmiotem zamówienia, a w szczególności przepisy dotyczące ochrony środowiska i BHP,
- 4) Wykonawca musi zapewnić właściwe składowanie użytych do wykonania zamówienia materiałów tak, aby zachowały swoją jakość i właściwości,

- 5) Wykonawca jest zobowiązany do używania jedynie takiego sprzętu, który nie będzie powodował pogorszenia jakości wykonywanych robót,
- 6) Wykonawca odpowiedzialny jest za pełną kontrolę wykonywanych robót i jakość użytych materiałów, urządzeń i sprzętu (atesty i legalizacje muszą być okazane na żądanie przedstawicieli Inwestora i inspektorów nadzoru),
- 7) Wykonawca będzie prowadził dziennik budowy dokumentujący wszystkie etapy wykonania zamówienia,
- 8) Wykonawca powinien dysponować środkami własnymi na realizację pełnego zakresu przedmiotu zamówienia, a rozliczenie za wykonane roboty nastąpi na podstawie jednej faktury wystawionej po przeprowadzeniu odbioru ostatecznego i przekazaniu inwestorowi wszystkich wymaganych dokumentów,
- 9) Wszystkie roboty mające związek z ingerencją w istniejącą sieć wodociągową muszą być prowadzone w warunkach zapewniających ciągłe zasilanie wodociągu z istniejącej studni głębinowej. Ewentualne przerwy w poborze wody z istniejącej studni głębinowej na przeprowadzenie niezbędnych pomiarów, badań oraz pompowań muszą być odpowiednio wcześniej uzgodnione z Inwestorem w celu zwyczajowego powiadomienia o tymf akcie mieszkańców
- 10) Przed dokonaniem ostatecznego odbioru robót wykonawca zobowiązany jest do uprzątnięcia placu budowy, terenu przyległego tj. wykonawca winien przywrócić teren do należytego stanu
- 11) Do dnia odbioru robót wykonawca przedstawi Inwestorowi komplet dokumentów wymaganych przepisami prawa budowlanego i wodnego, jak również dokona rozliczenia robót. Wykonawca zobowiązany jest przedłożyć dokumentację powykonawczą wraz z instrukcją użytkowania w języku polskim
- 12) Odbiorowi częściowemu podlegają wszystkie roboty będące w stanie przed zakończeniem, natomiast po ich kompletnym ukończeniu przeprowadzony zostanie kompleksowy odbiór końcowy całego przedmiotu zamówienia
- 13) Wymagany minimalny okres gwarancji na wykonane roboty, jak i na zamontowane urządzenia oraz osprzęt wynosi 3 lata. Ze względu na rodzaj zamówienia wykonawca w razie wykrycia usterek, wad itp. Po końcowym odbiorze przedmiotu zamówienia zobowiązany jest do ich usunięcia w terminie nie dłuższym niż 7 dni od chwili ich zgłoszenia przez Zamawiającego

1.4 Oświadczenie Zamawiającego

Zamawiający posiada prawo dysponowania działkami nr ew. 304 obręb Huta Drewniana wynikającymi z prawa własności.

1.5 Przepisy prawne i normy związane z projektowaniem

Wykonawca jest zobowiązany zrealizować przedmiot zamówienia spełniając wymagania:

- 1) Ustawy z dnia 9 czerwca 2011r Prawo geologiczne i górnicze
- 2) Ustawy z dnia 18 lipca 2001r Prawo wodne
- 3) Ustawy z dnia 7 lipca 1994r. Prawo budowlane
- 4) Rozporządzenia Ministra Infrastruktury z dnia 12 kwietnia 2002r w sprawie warunków technicznych jakim powinny odpowiadać budynki i ich usytuowanie
- 5) Rozporządzenia Ministra Transportu, Budownictwa i Gospodarki Morskiej z dnia 25 kwietnia 2012r. w sprawie szczegółowego zakresu i formy projektu budowlanego
- 6) Rozporządzenia Ministra Zdrowia 29 marca 2009r. w sprawie jakości wody przeznaczonej do spożycia przez ludzi
- 7) Rozporządzenia Ministra Środowiska z dnia 23 lipca 2008r. w sprawie kryteriów i sposobu oceny stanu wód podziemnych
- 8) Rozporządzenia Ministra Środowiska z dnia 20 grudnia 2011r. w sprawie szczegółowych wymagań dotyczących projektów prac geologicznych, w tym robót, których wykonanie wymaga uzyskania koncesji
- 9) Innych przepisów szczególnych, Polskich Norm, zasad wiedzy technicznej i sztuki budowlanej

1.6 Informacja o posiadanych dokumentach niezbędnych do projektowania

Zamawiający informuje, iż dysponuje:

- Zatwierdzonym projektem robót geologicznych wraz z decyzją;

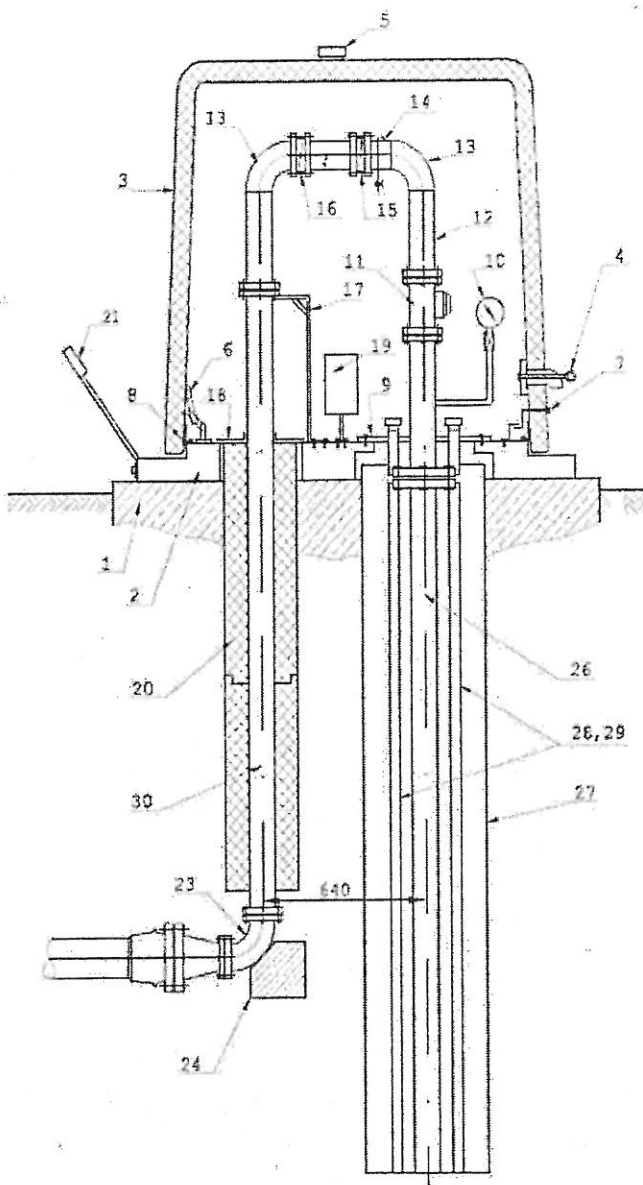
Dodatkowe wytyczne:

Wykonawca opracuje niezbędną dokumentację (w tym mapę do celów projektowych) i uzyska wymagane przepisami uzgodnienia, zgody, decyzje i pozwolenia.

Zamawiający wymaga złożenia dokumentacji wymaganej dla poszczególnych faz realizacji zamówienia w 4 egz.

Powyższe dokumentacje projektowe należy również złożyć w 1 egz. W wersji elektronicznej.

3. Rysunki



OPIS:

1. Podłoże betonowe.
2. Podstawa obudowy.
3. Pokrywa obudowy.
4. Wylot powietrza z mechanizmem zamykającym.
5. Kominiek wentylacyjny.
6. Zawiasy wewnętrzne.
7. Zamek pokrywy.
8. Uszczelka pokrywy.
9. Głowica studni głębinowej z orurowaniem.
10. Manometr.
11. Wodomierz.
12. Rurociąg za wodomierzem.
13. Kolana.
14. Odcinek rurociągu z zaworem czerpalnym.
15. Przepusznica zwrotna bezkotnierzowa.
16. Przepusznica zaporowa bezkotnierzowa.
17. Wspornik kotwiący.
18. Osłona otworu w podstawie obudowy.
19. Skrzynka elektryczna.
20. Ocieplenie rury wodociągowej.
21. Wspornik pokrywy.
22. -
23. Kolano żeliwne dwukotnierzowe ze stopką.
24. Błoczek oporowy.
25. -
26. Rura tłoczna pompy głębinowej.
27. Rura osłonowa studni.
28. Rura do pomiaru poziomu wody w studni.
29. Rura.
30. Podejście rury wodociągowej.

Rysunek nr 1. Przekrój przykładowej zabudowy studni głębinowej.