

TRIEK RAFAŁ PARAS
 Usługi Geodezyjno-Kartograficzne
 i Projektowe
 97-500 Radomsko, Tysiąclecia 10/c/101
 tel. 44/ 680-11-89, 601 527 821
 NIP 772-135-56-65, R. 100188740

MAPA DO CELÓW PROJEKTOWYCH

SKALA 1:500

GN6640.1277.2016

województwa: łódzkie

powiat: radomszczański

jednostka ewidencyjna: 101206_2 Kobiele Wielkie

obręb: 0016 Przybyszów

działka: 379

układ współrzędnych prostokątnych płaskich 2000 sfera 7

układ wysokości: Krassoid

Mapa wykonana w dniu 09.06.2016r.

Uwagi i oznaczenia na mapie:

- nie badano KW

- na zleżono oznaczono kleso-użytki zgodnie ze

stanem ujmionym w ewidencji gruntów

- mapę wykonano na podstawie mapy zasadniczej

w skali 1:1000 w układz. 65 sfera 1

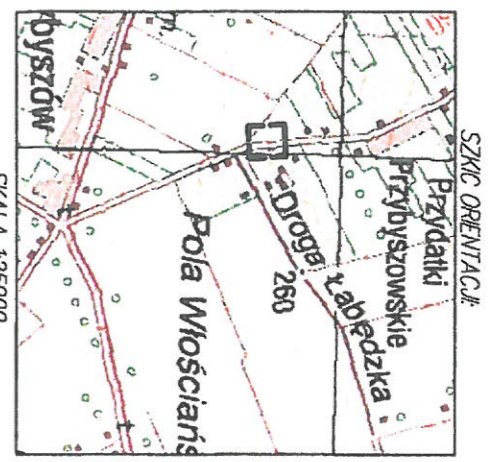
142.223.093

-oznaczenie sekcji w układzie 2000 sfera 7

w skali 1:500 : 7.14.708.19.4.3, 7.14.708.19.3.4

- oznaczenia:

----- zakres opracowania



SKALA 1:25000

URZĄD GMINY
97-524 KOBIELE WIELKIE
 ul. Reymonta 79
 tel. 044/681-44-12, tel. fax 681-05-06
 pow. radomszczański wo. łódzkie

Uzgodniono pomyślnie
przygotowany zjazd z drogi
gminy na dz. nr ew. 411
obryb Przybyszów gmi. Kobiele
Wielkie.
Kobiele Wielkie, dnia 11.08.2016r

INSPEKTOR
 ds. Gospodarki, Przestrzennej
 i Ochrony Środowiska
inż. Adam Szczekocki

Treść niniejszej mapy jest tożsama
 z treścią mapy zaewidencjonowanej
 w Starostwie Powiatowym w Radomsku
 w Ośrodku Dokumentacji
 Geodezyjnej i Kartograficznej
 w dniu 04.07.2016 r.
 pod nr P.1012.2016.1250

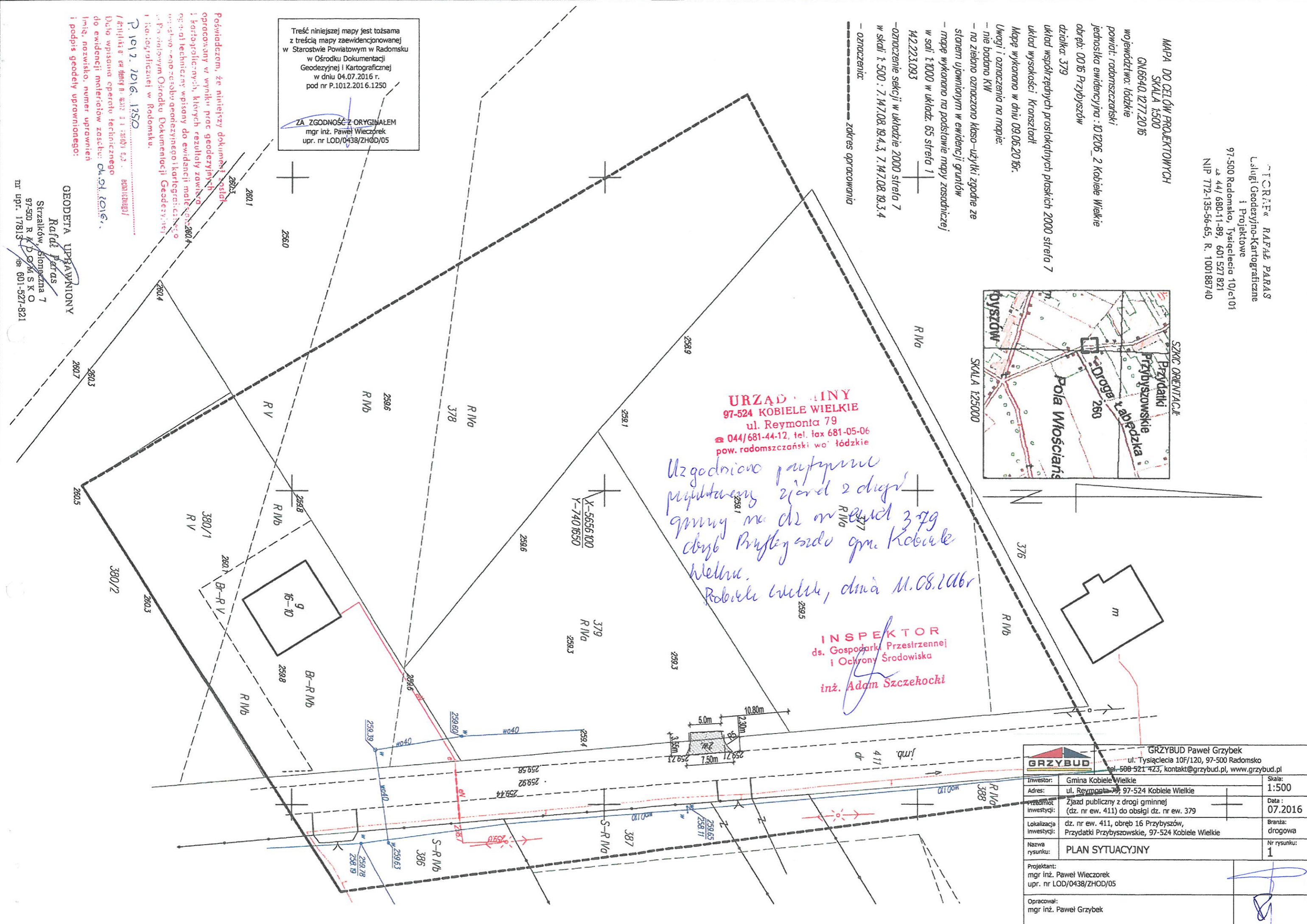
ZA ZGODNOŚĆ Z ORYGINAŁEM
 mgr inż. Paweł Wleczorek
 upr. nr LOD/0438/ZHOD/05

Poświadczam, że niniejszy dokument został
 opracowany w wyniku prac geodezyjnych
 i kartograficznych, których rezultaty zawiera
 ogółem techniczny wpisany do ewidencji mapy
 w skali 1:500 w układz. 65 sfera 1
 w Powiatowym Ośrodku Dokumentacji Geodezyjnej
 i Kartograficznej w Radomsku.

P.1012.2016.1250

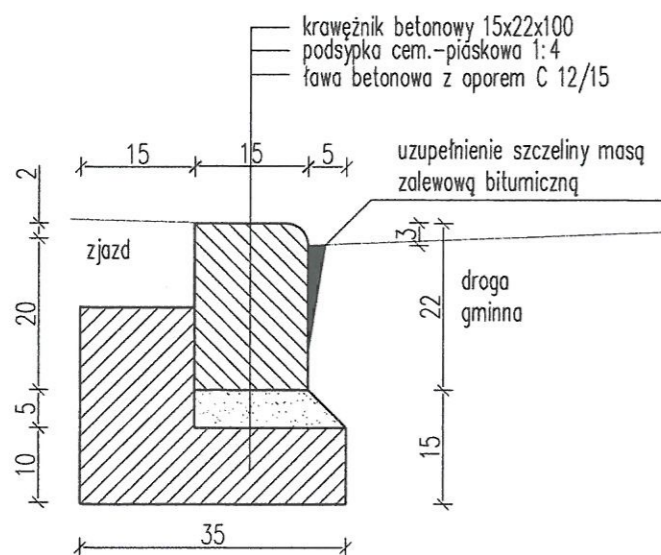
Data wpisania operatu technicznego
 do ewidencji materiałów zaszk: 04.07.2016r.
 Imię, nazwisko, numer uprawnień
 i podpis geodety uprawnionego:

GEODETA UPRAWNIENIY
Rafał Paras
 Strzałków, Słoneczna 7
 97-500 R. Radomsko
 tel. 601-527-821

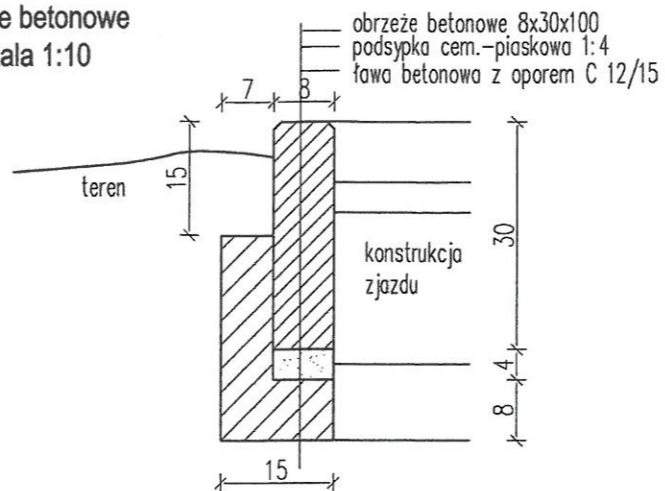


		GRZYBUD Paweł Grzybek ul. Tysiąclecia 10F/120, 97-500 Radomsko tel. 508-521-423, kontakt@grzybud.pl, www.grzybud.pl	
Inwestor: Gmina Kobiele Wielkie	Adres: ul. Reymonta 79, 97-524 Kobiele Wielkie	Skala: 1:500	Data: 07.2016
Przedmiot inwestycji: Zjazd publiczny z drogi gminnej (dz. nr ew. 411) do obsgi dz. nr ew. 379	Lokalizacja inwestycji: dz. nr ew. 411, obręb 16 Przybyszów, Przydatki Przybyszowskie, 97-524 Kobiele Wielkie	Branża: drogowa	Nr rysunku: 1
Nazwa rysunku: PLAN SYTUACYJNY	Projektant: mgr inż. Paweł Wleczorek upr. nr LOD/0438/ZHOD/05		
Opracował: mgr inż. Paweł Grzybek			

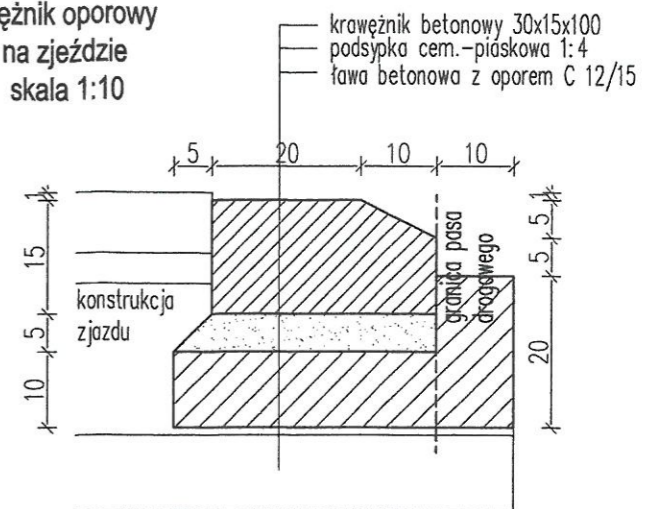
Szczegół nr 1
krawężnik betonowy najazdowy
skala 1:10



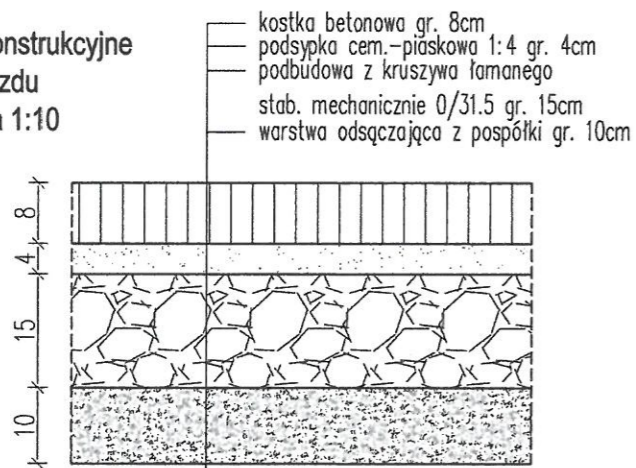
Szczegół nr 2
obrzeże betonowe
skala 1:10



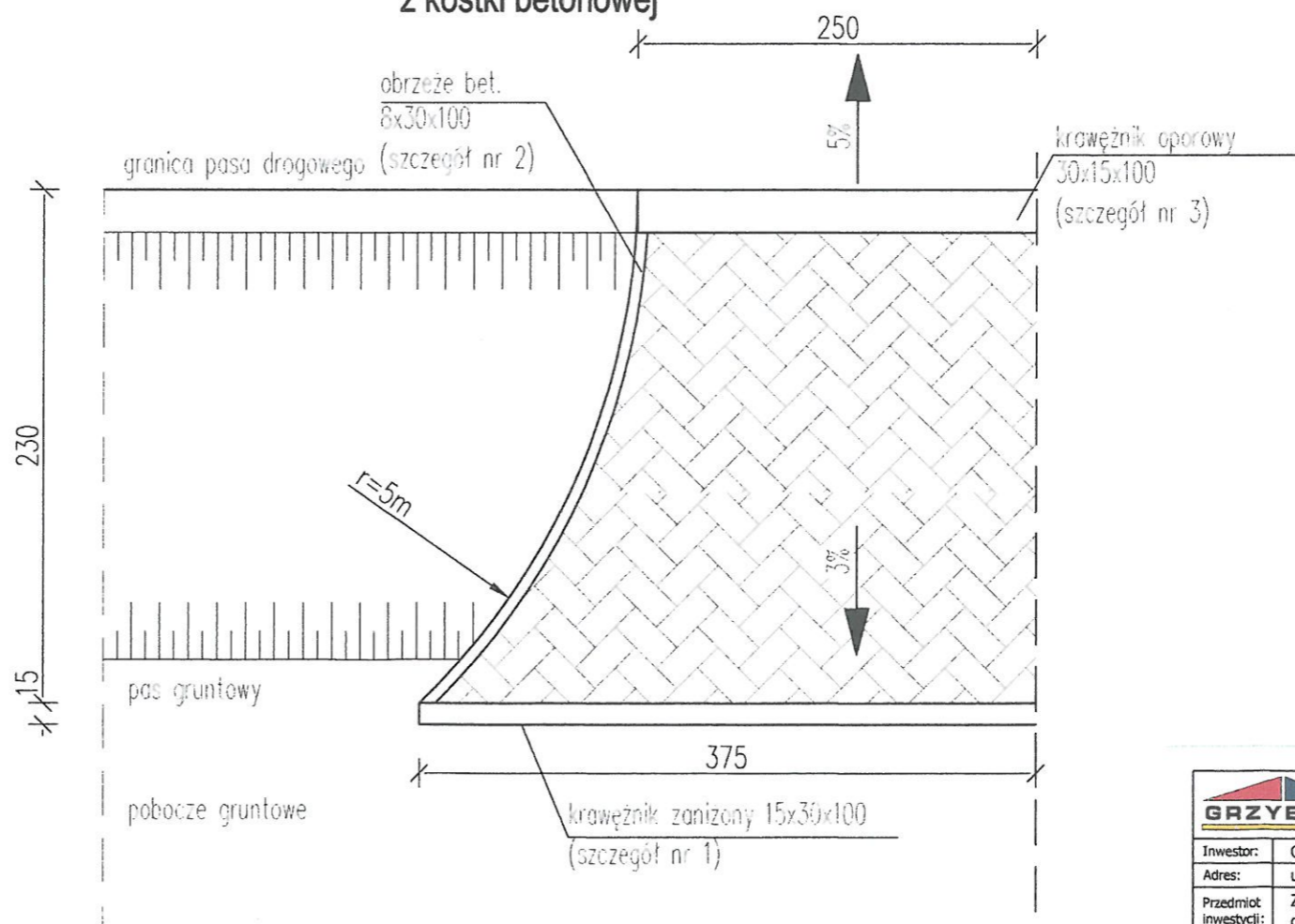
Szczegół nr 3
krawężnik oporowy
na zjeździe
skala 1:10



Warstwy konstrukcyjne
zjazdu
skala 1:10



Szczegół zjazdu publicznego
z kostki betonowej



		GRZYBUD Paweł Grzybek ul. Tysiąclecia 10F/120, 97-500 Radomsko tel. 508 521 423, kontakt@grzybud.pl, www.grzybud.pl	
Investor:	Gmina Kobbiele Wielkie	Skala:	1:10
Adres:	ul. Reymonta 79, 97-524 Kobbiele Wielkie	Data:	08.2016
Przedmiot inwestycji:	Zjazd publiczny z drogi gminnej (dz. nr ew. 411) do obsługi dz. nr ew. 379	Branta:	drogowa
Lokalizacja inwestycji:	dz. nr ew. 411, obręb 16 Przybyszów, Przydatki Przybyszowskie, 97-524 Kobbiele Wielkie	Nr rysunku:	2
Nazwa rysunku:	SZCZEGÓŁY PROJEKTOWANEGO ZJAZDU		
Projektant:	mgr inż. Paweł Wleczorek upr. nr LOD/0438/ZHOD/05		
Opracował:	mgr inż. Paweł Grzybek		