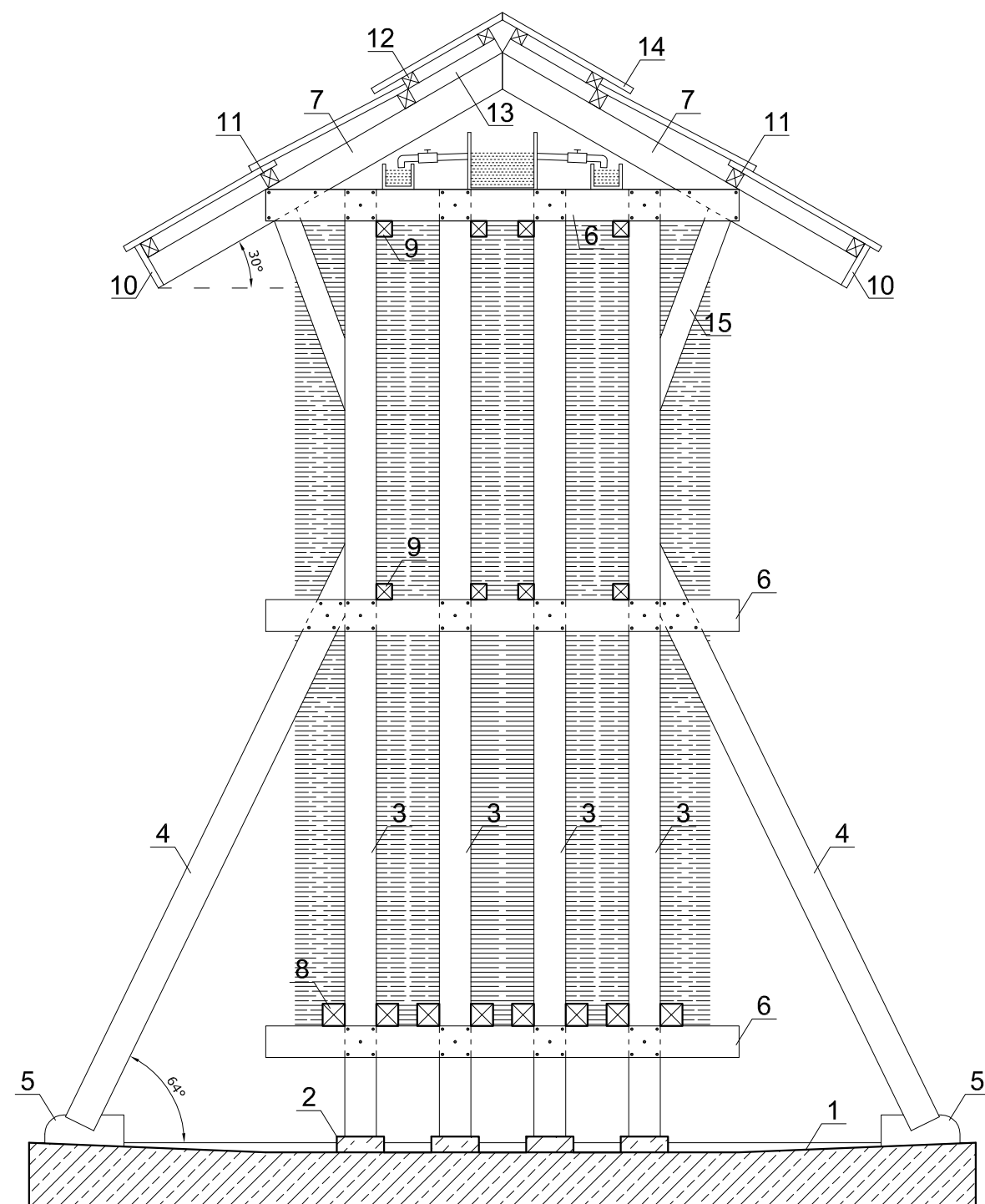
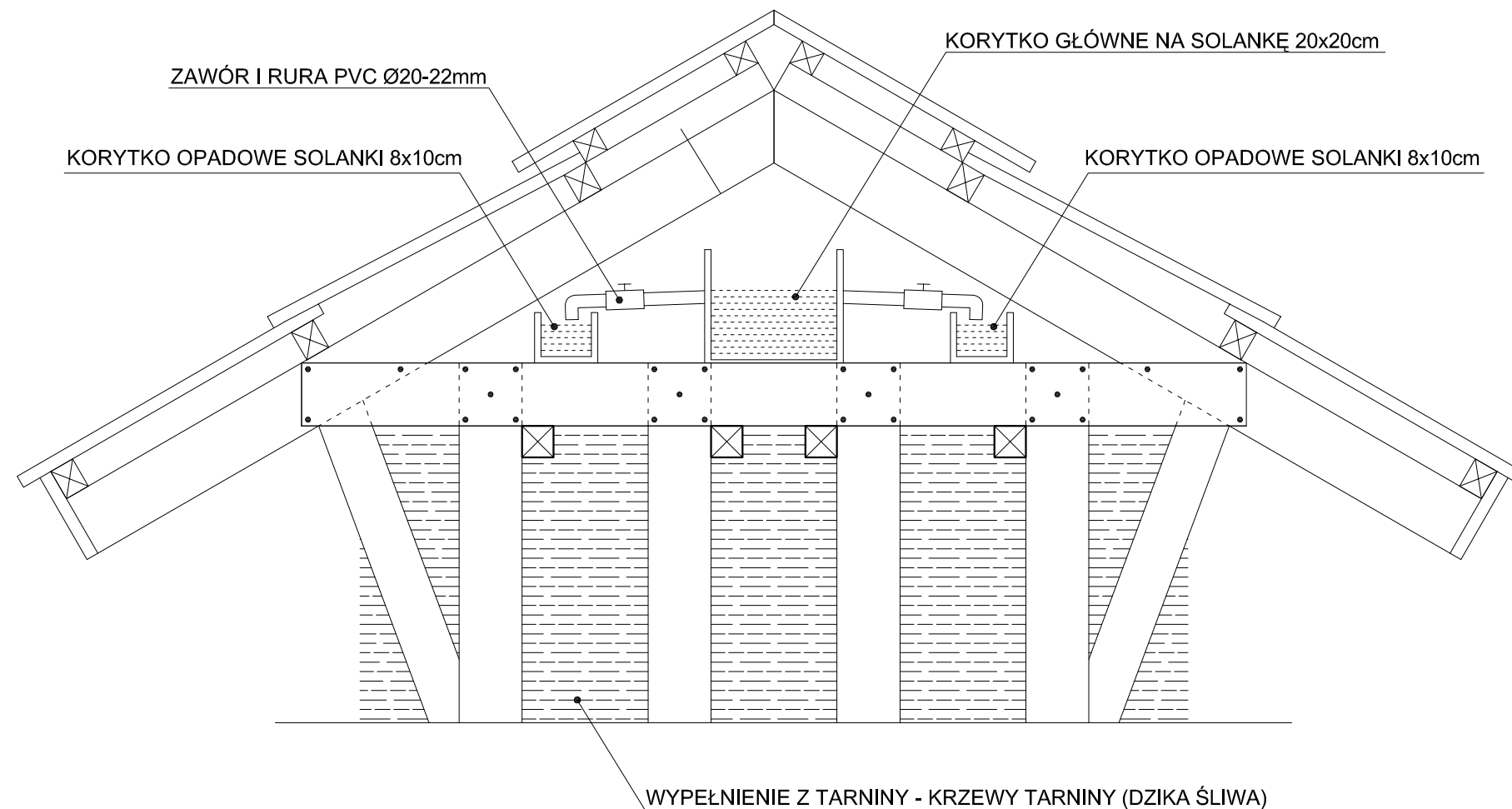


**PRZEKRÓJ POPRZECZNY
SKALA 1:20**



**SZCZEGÓŁ DACHU
SKALA 1:10**



OPIS ELEMENTÓW KONSTRUKCJI TĘŻNI:

- 1 - płyta fundamentowa z betonu C16/20 (W8) zbrojona dołem i góra siatką o oczku 15x15cm z prętów żebrowanych Ø12mm (stal A-III 34GS)
- 2 - fundament blokowy z betonu C16/20(W8) o wymiarach 15x25x30cm (podwalina na słup)
- 3- słup nosny drewniany 10x10x300cm
- 4 - słup wsporczy drewniany 10x10x202cm
- 5 - drewniana podwalina pod słup wsporczy 10x10x25cm
- 6 - łącznik drewniany 3x10x150cm
- 7 - krokiew drewniana 10x10x130cm
- 8 - łąty nośne drewniane 7x7x155cm
- 9 - łąty dociskowe drewniane 5x5x155cm
- 10 - deska okapowa 1,9x15cm
- 11 - łąta dachowa drewniana 4x5x310cm
- 12 - łąta dachowa drewniana 4x4x310cm
- 13 - kontrłąta drewniana 4x5x32cm
- 14 - klepka z pióro wpustem gr. 2cm
- 15 - skos drewniany 8x10x64cm

JEDNOSTKA PROJEKTOWA:		NADZORY, RZECZOZNAWSTWO, PROJEKTY Zdzisław Barański RADOMSKO, ul. Krancowa 7 tel. 6824054, 601 612 112	
INWESTOR:		GMINA KOBIELE WIELKIE UL. REYMONTA 79; 97-524 KOBIELE WIELKIE	
ZADANIE:		BUDOWA TĘŻNI SOLANKOWEJ WRAZ NIEZBĘDNYMI INSTALACJAMI W MIEJSCOWOŚCI KOBIELE WIELKIE	
ADRES INWESTYCJI:		DZ. O NR EW. 43/10; OBRĘB 0010 KOBIELE WIELKIE; GMINA KOBIELE WIELKIE	
TYTUŁ RYSUNKU:		KONSTRUKCJA DREWNIANIA TĘŻNI – PRZEKRÓJ POPRZECZNY (B–B) ORAZ PODŁUŻNY (A–A)	NR RYSUNKU: 6
PROJEKTANT:	NR UPRAWNIENI GP.IV.7342(196)93 14/01/WŁ	PODPIS	SKALA: 1:10/20
MGR INŻ. ZDZISŁAW BARAŃSKI			
ASYSTENT PROJEKTANTA:	NR UPRAWNIENI -	PODPIS	DATA OPRACOWANIA: MARZEC 2018
INŻ. BARTŁOMIEJ OLEJNIK			