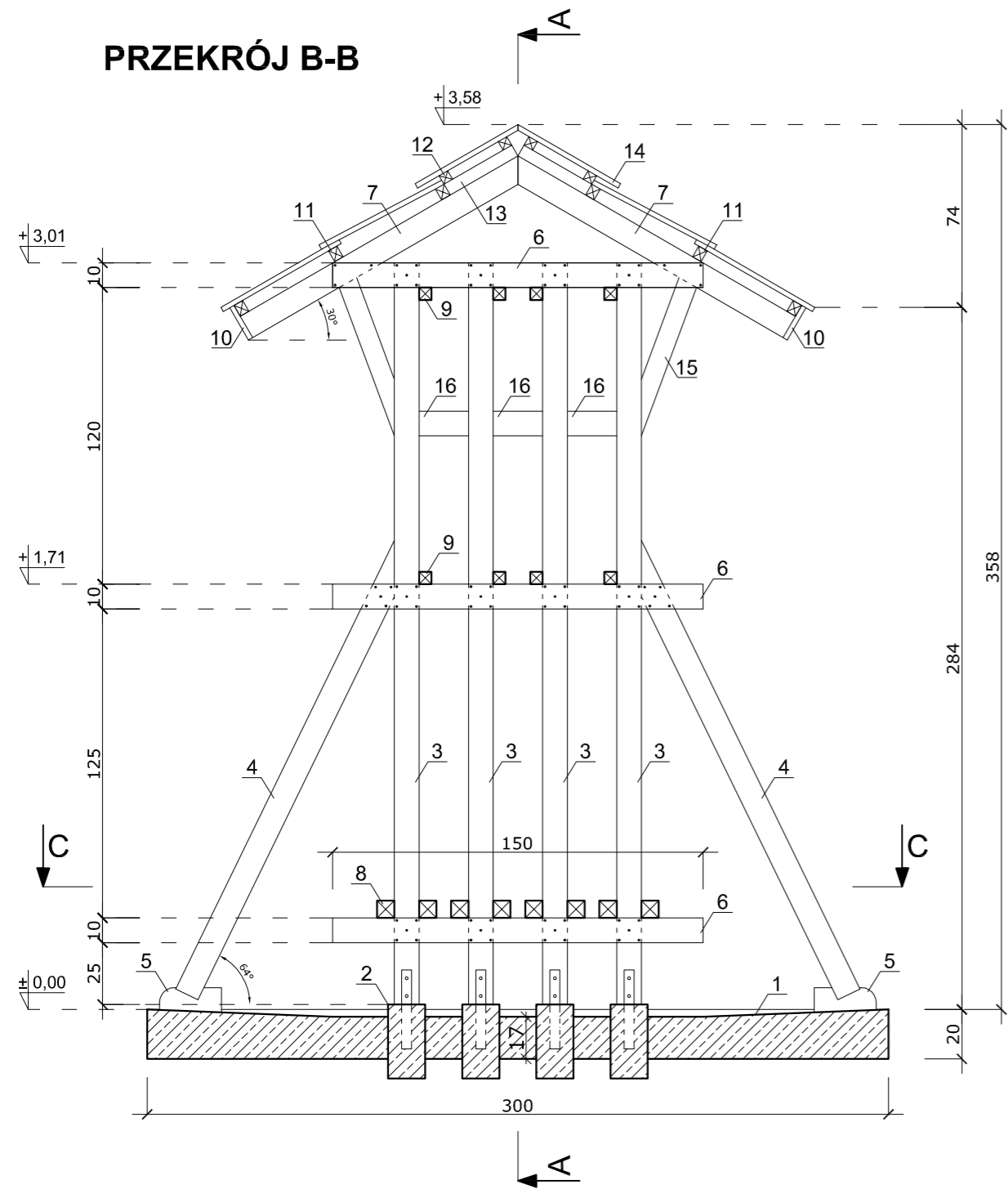


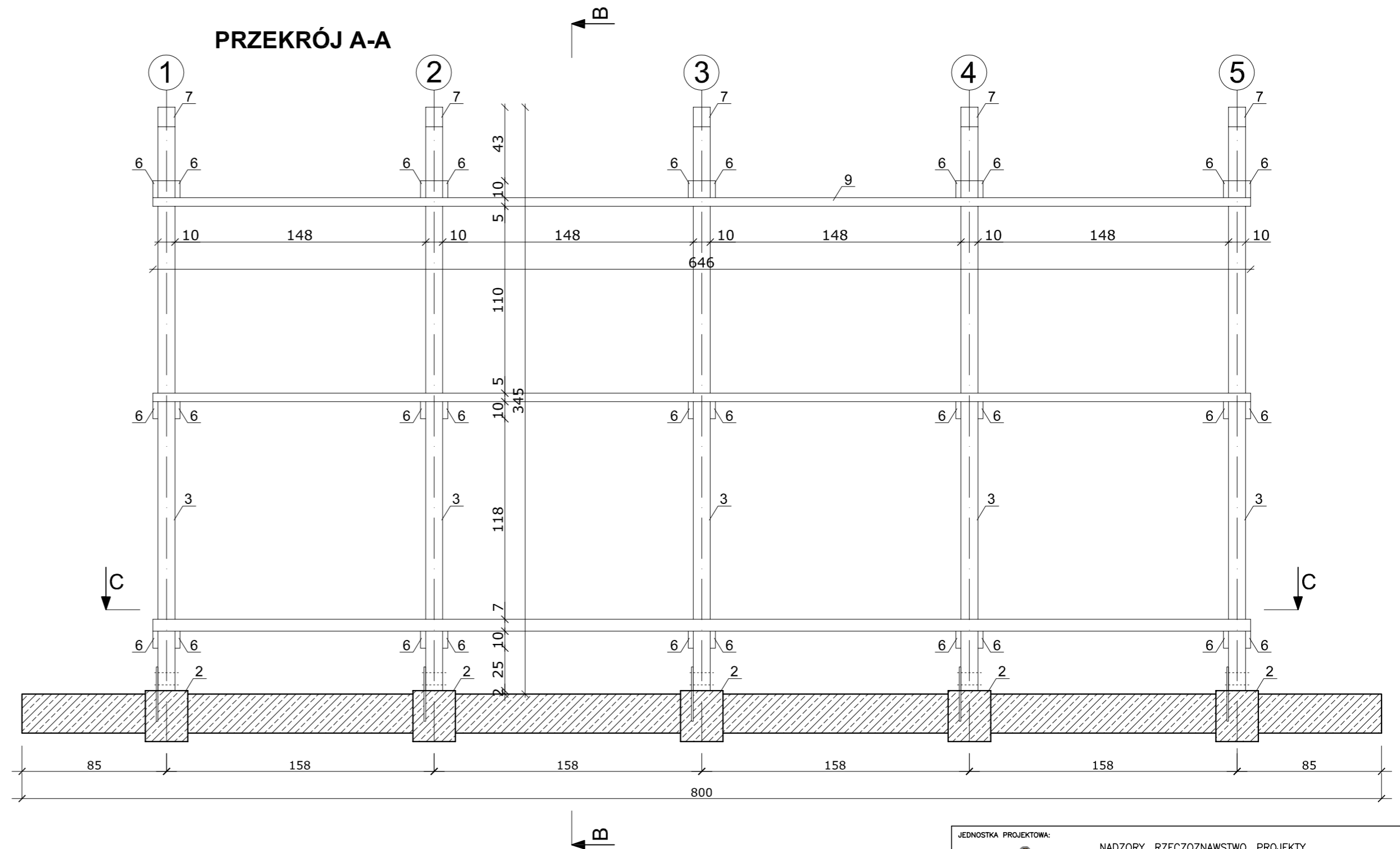
PRZEKRÓJ B-B



OPIS ELEMENTÓW KONSTRUKCJI TĘŻNI:

- 1 - płyta fundamentowa z betonu C16/20 (W8) zbrojona dołem i góra siatką o oczku 15x15cm z prętów żebrowanych Ø12mm (stal A-III 34GS)
- 2 - fundament blokowy z betonu C16/20(W8) o wymiarach 15x25x30cm (podwalina na słup)
- 3- słup nosny drewniany 10x10x300cm
- 4 - słup wsporczy drewniany 10x10x202cm
- 5 - drewniana podwalina pod słup wsporczy 10x10x25cm
- 6 - łącznik drewniany 3x10x150cm
- 7 - krokiew drewniana 10x10x130cm
- 8 - łaty nośne drewniane
- 9 - łaty dociskowe drewniane 5x5x155cm
- 10 - deska okapowa 1,9x15cm
- 11 - łąta dachowa drewniana 4x5x310cm
- 12 - łąta dachowa drewniana 4x4x310cm
- 13 - kontrłąta drewniana 4x5x32cm


PRZEKRÓJ A-A



- 14 - klepka pióro z wpustm gr. 2cm
- 15 - skos drewniany 8x10x64cm
- 16 - łącznik drewniany 10x10x20cm

UWAGI:

- elementy drewnian konstrukcji z drewna klasy C24
- łączniki elementów konstrukcyjnych ze stali kwasoodpornej

JEDNOSTKA PROJEKTOWA:		 NADZORY, RZECZOZNAWSTWO, PROJEKTY Zdzisław Barański RADOMSKO, ul. Krańcowa 7 tel. 6824054, 601 612 112	
INWESTOR:		GMINA KOBIELE WIELKIE UL. REYMONTA 79; 97-524 KOBIELE WIELKIE	
ZADANIE:		BUDOWA TĘŻNI SOLANKOWEJ WRAZ NIEZBĘDNYMI INSTALACJAMI W MIEJSCOWOŚCI KOBIELE WIELKIE	
ADRES INWESTYCJI:		DZ. O NR EW. 43/10; OBRĘB 0010 KOBIELE WIELKIE; GMINA KOBIELE WIELKIE	
TYTUŁ RYSUNKU:		KONSTRUKCJA DREWNIANIA TĘŻNI – PRZEKRÓJ POPRZECZNY (B–B) ORAZ PODŁUŻNY (A–A)	NR RYSUNKU: 4
PROJEKTANT:	NR UPRAWNIEN	PODPIS	SKALA:
MGR INŻ. ZDZISŁAW BARAŃSKI	GP.IV.7342(196)93 14/01/WL		1:25
ASYSTENT PROJEKTANTA:	NR UPRAWNIEN	PODPIS	DATA OPRACOWANIA:
INŻ. BARTŁOMIEJ OLEJNIK	-		MARZEC 2018