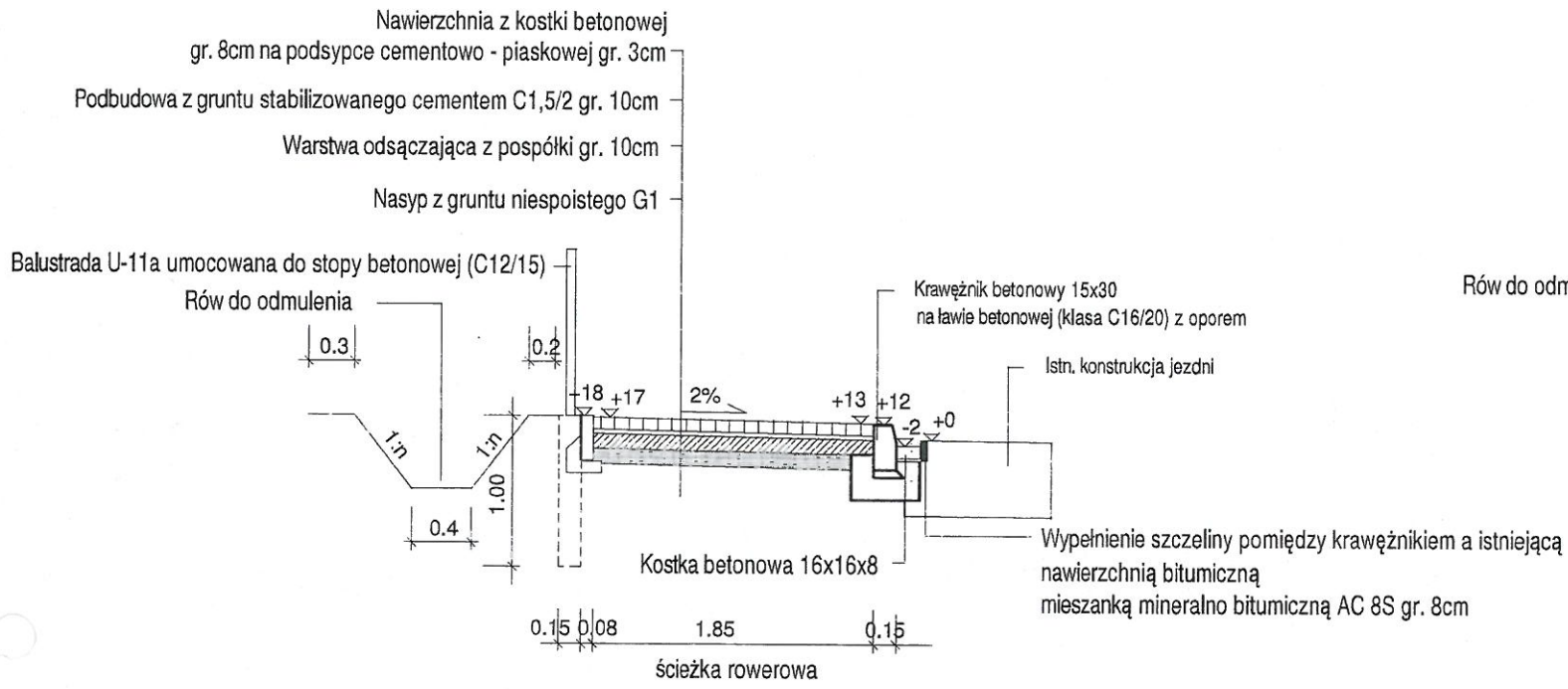
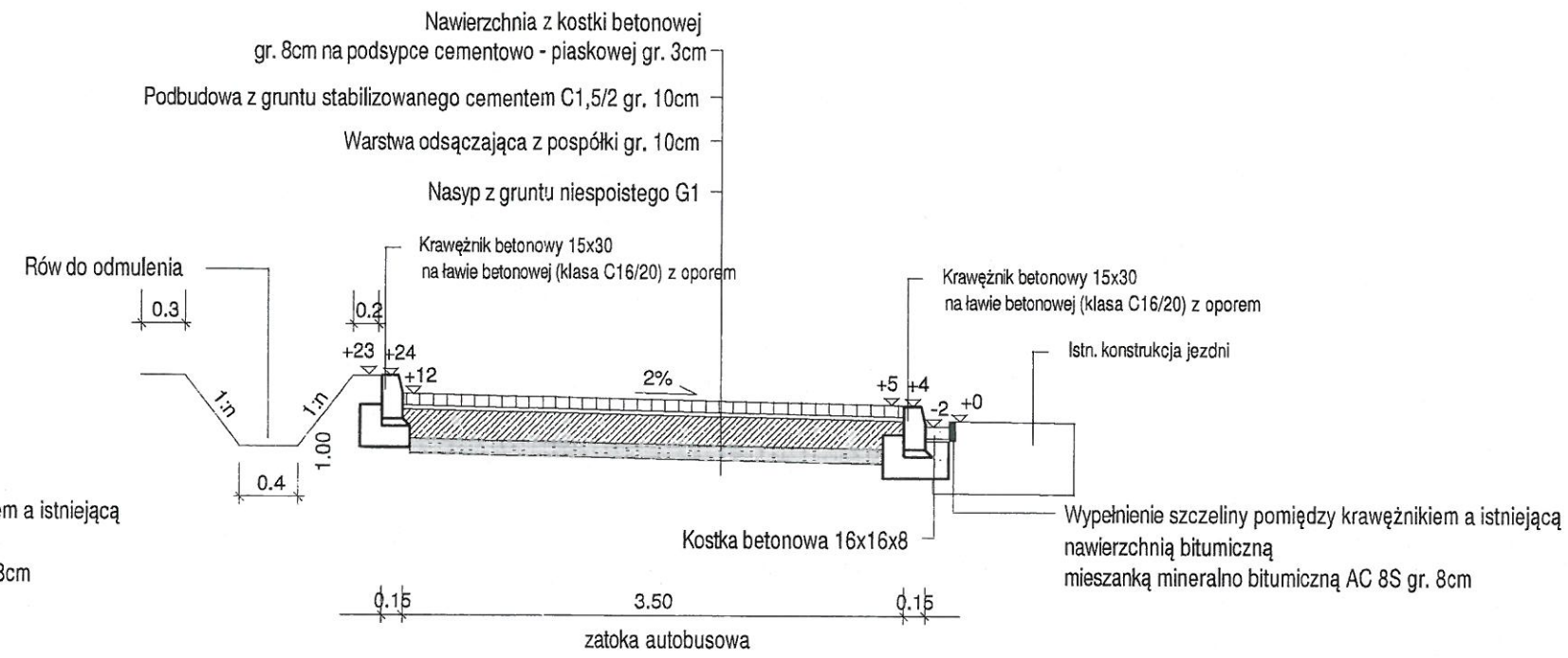


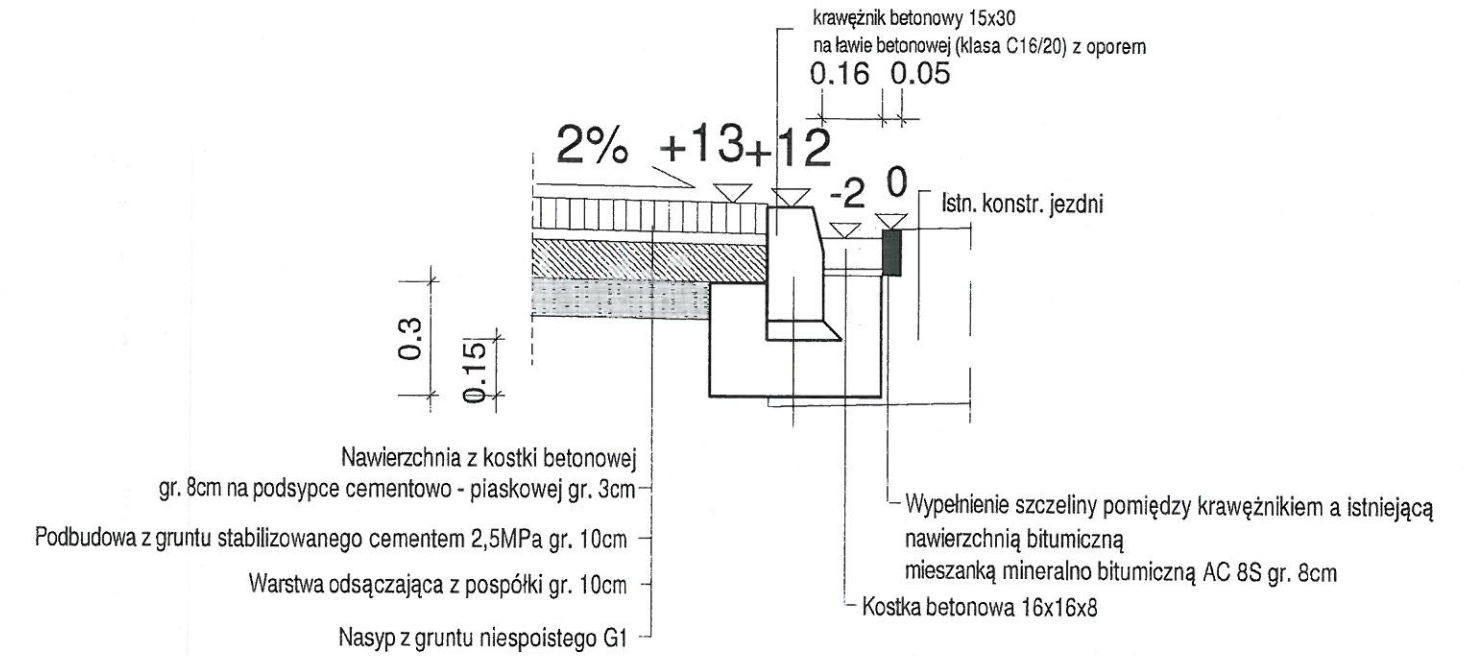
0+000.00 do 0+027.00



0+033.82 do 0+052.70

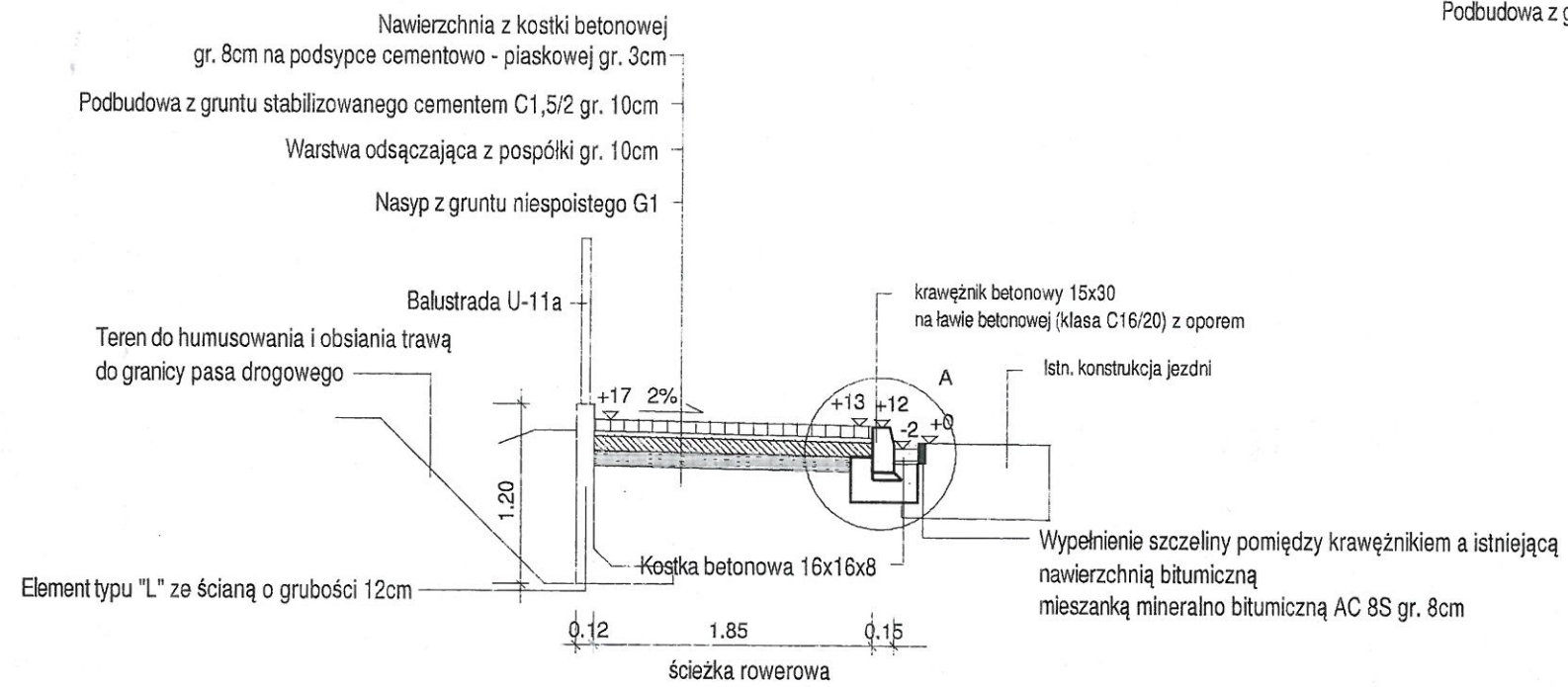


Szczegół A  
SKALA 1:20

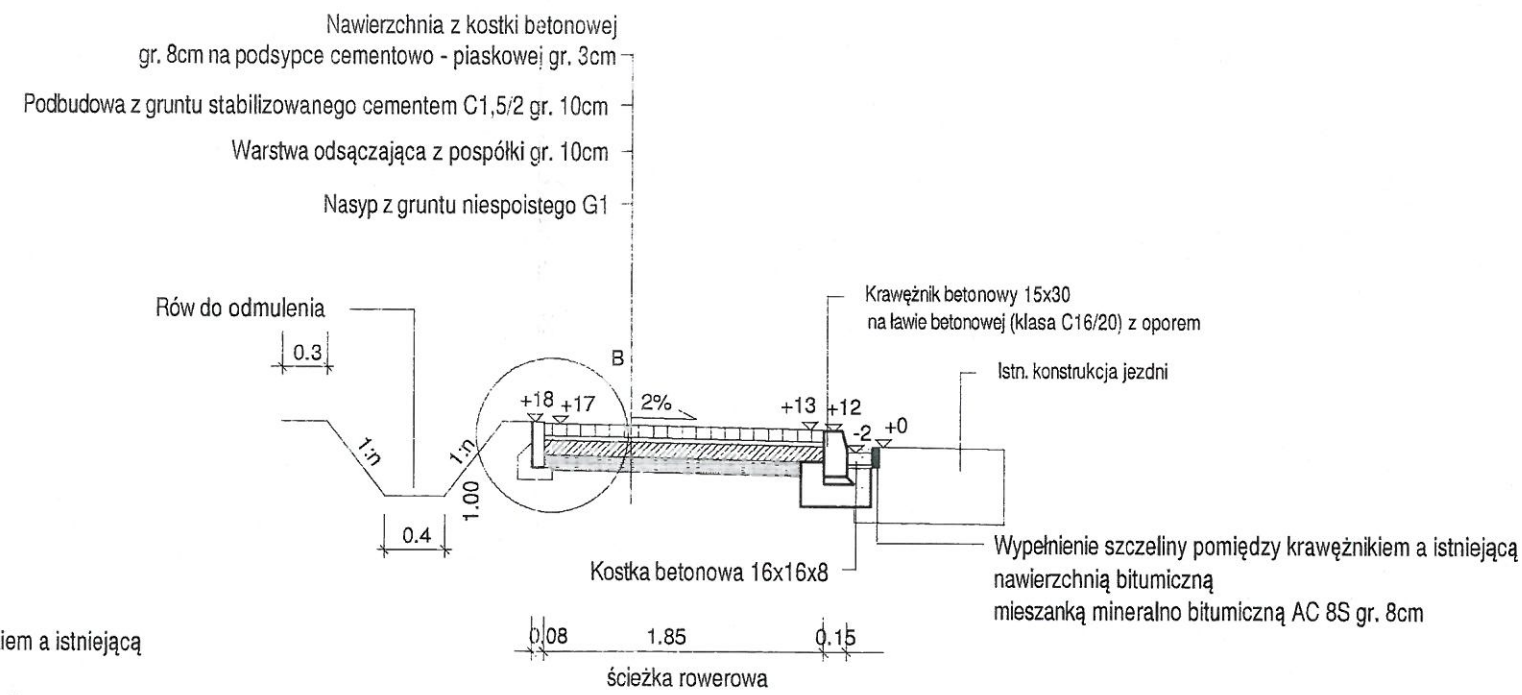


Przekrój z murem oporowym

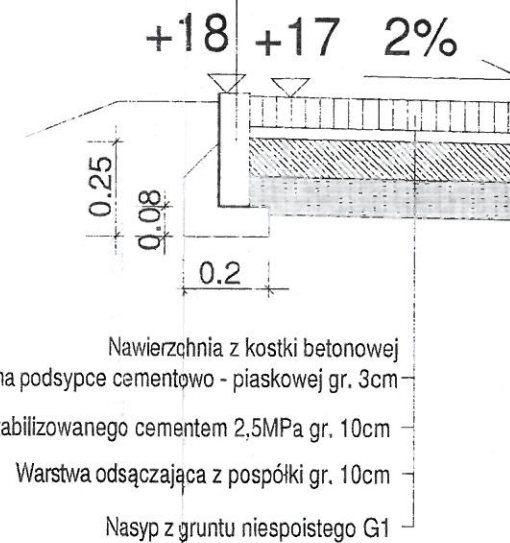
0+052.70 do 0+068.38  
0+030.29 do 0+036.29



0+052.70 do 0+241.67



Obrzeże betonowe 8x30 na lawie betonowej (klasa C16/20)



Krawężnik polimerbetonowy 15x30.5x50\* w km:  
km 0+021.71 - 0+024.71  
km 0+084.88 - 0+087.88  
km 0+121.92 - 0+124.92  
km 0+172.10 - 0+175.10  
km 0+226.07 - 0+229.07

INWESTOR/ZAMAWIAJĄCY		Gmina Kobiełe Wielkie 97-524 Kobiełe Wielkie, ul. Reymonta 74		
JEDNOSTKA PROJEKTOWA		JM Budownictwo <b>LMB</b> JM BUDOWNICTWO Joanna Młynarska 97-400 Bełchatów, ul. Mostowa 2		
OBIEKT Przebudowa drogi gminnej w zakresie budowy chodnika o długości 241.67m w miejscowości Kobiełe Małe				NR RYS. <b>2</b>
TEMAT: Przekroje konstrukcyjne				SKALA 1 : 50
Branża/Specjalność	Imię i nazwisko	Nr uprawnień i specjalność	Podpis	DATA maj, 2021
Komunikacyjna/drogowa	Projektował: mgr inż. Krzysztof Haus	UAN.IV-10220/184/82	<i>[Signature]</i>	
Komunikacyjna/drogowa	Opracował: mgr inż. Joanna Młynarska	LOD/0294/OWOD/05	<i>[Signature]</i>	